



РОССИЙСКАЯ ФЕДЕРАЦИЯ  
ИРКУТСКАЯ ОБЛАСТЬ

Администрация  
Зиминского районного муниципального образования

## ПОСТАНОВЛЕНИЕ

от 16.08.2021

г. Зима

№ 584

О внесении изменений в Схему размещения  
рекламных конструкций на территории  
Зиминского районного муниципального  
образования

В соответствии с частью 5.8 статьи 19 Федерального закона от 13.03.2006 № 38-ФЗ «О рекламе», пунктом 15.1 части 1 статьи 15 Федерального закона от 06.10.2003 № 131-ФЗ «Об общих принципах организации местного самоуправления в Российской Федерации», постановлением Правительства Иркутской области от 12.09.2013 № 352-пп «Об утверждении Положения о порядке предварительного согласования схем размещения рекламных конструкций и вносимых в них изменений муниципальных образований Иркутской области», учитывая предварительное согласование службы архитектуры Иркутской области от 03.08.2021 № 02-82-903/21 о внесении изменений в схему размещения рекламных конструкций и руководствуясь статьями 22, 46 Устава Зиминского районного муниципального образования, администрация Зиминского районного муниципального образования

**ПОСТАНОВЛЯЕТ:**

1. Внести в часть II «Альбом схем (карт) размещения отдельных рекламных конструкций на местности» Схемы размещения рекламных конструкций на территории Зиминского районного муниципального образования, утверждённую постановлением администрации Зиминского районного муниципального образования от 02.07.2014 № 846 «Об утверждении Схемы размещения рекламных конструкций на территории Зиминского районного муниципального образования» (далее - Схема), следующие изменения:

1.1 таблицы «Сравнительная таблица адресных реестров установки и эксплуатации рекламных конструкций на территории Зиминского районного муниципального образования» и «Адресный реестр установки и эксплуатации рекламных конструкций» изложить в новой редакции (приложения 1, 2);

1.2 карты размещения рекламных конструкций № 14 и № 17 изложить в новой редакции (приложения 3, 4).

2. Настоящее постановление опубликовать в информационно-аналитическом, общественно-политическом еженедельнике «Вестник района» и разместить на официальном сайте администрации Зиминского районного муниципального образования [www.rzima.ru](http://www.rzima.ru) в информационно-телекоммуникационной сети «Интернет».

3. Настоящее постановление вступает в силу после дня его официального опубликования.

4. Контроль исполнения настоящего постановления оставляю за собой.

И.о. главы администрации Зиминского  
районного муниципального образования

А.А. Ширяев





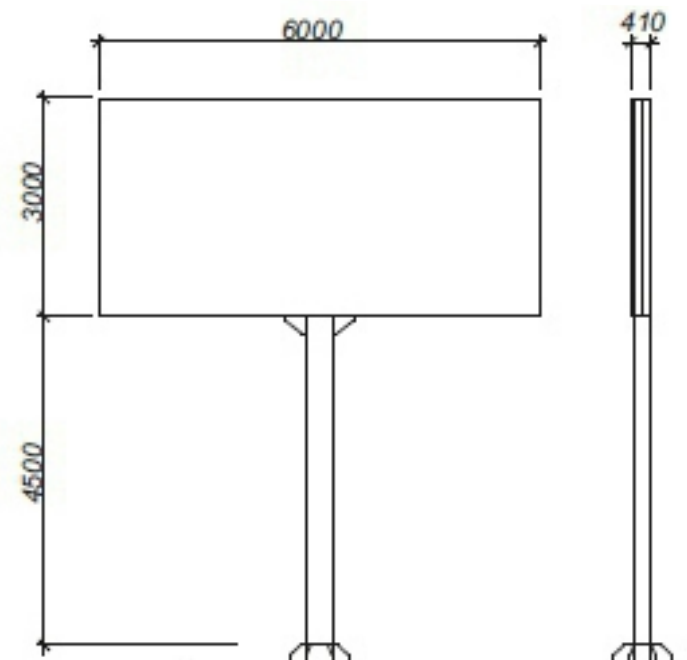
# Адресный реестр установки и эксплуатации рекламных конструкций на территории Зиминского районного муниципального образования

№ РК на карте	Адрес установки и эксплуатации РК*	Вид РК	Тип РК	Размер РК	Количество сторон РК	Общая площадь информационного(ых) поля(ей) РК, кв.м.
1	2	3	4	5	6	7
1	с. Батама, ул. Ленина, 37 Б	билборд	отдельно стоящая	3,0x6,0	2	36
2	с. Масляногорск, ул. Коммунаров, 80	ситилайт «остановочный павильон»	отдельно стоящая	1,2x1,8	1	2,16
3	с. Покровка, ул. Центральная, 1а	ситилайт «остановочный павильон»	отдельно стоящая	1,2x1,8	1	2,16
4	с. Услон, ул. 40 лет Победы, около дома № 10	ситилайт «остановочный павильон»	отдельно стоящая	1,2x1,8	1	2,16
5	Автодорога Р-255 «Сибирь» Новосибирск-Кемерово-Красноярск-Иркутск, 1596 км+200 м (слева)	билборд	отдельно стоящая	3,0x6,0	2	36
6	Автодорога Р-255 «Сибирь» Новосибирск-Кемерово-Красноярск-Иркутск, 1596 км+200 м (справа)	билборд	отдельно стоящая	3,0x6,0	2	36
7	Автодорога Р-255 «Сибирь» Новосибирск-Кемерово-Красноярск-Иркутск, 1602 км+800 м (слева)	билборд	отдельно стоящая	3,0x6,0	2	36
8	Автодорога Р-255 «Сибирь» Новосибирск-Кемерово-Красноярск-Иркутск, 1605 км+200 м (справа)	билборд	отдельно стоящая	3,0x6,0	2	36
9	Автодорога Р-255 «Сибирь» Новосибирск-Кемерово-Красноярск-Иркутск, 1607 км+450 м (справа)	билборд	отдельно стоящая	3,0x6,0	2	36
10	Автодорога Р-255 «Сибирь» Новосибирск-Кемерово-Красноярск-Иркутск, 1607 км+900 м (слева)	билборд	отдельно стоящая	3,0x6,0	2	36
11	Автодорога Р-255 «Сибирь» Новосибирск-Кемерово-Красноярск-Иркутск, 1607 км+900 м (справа)	билборд	отдельно стоящая	3,0x6,0	2	36
12	Автодорога Р-255 «Сибирь» Новосибирск-Кемерово-Красноярск-Иркутск, 1608 км+730 м (справа)	билборд	отдельно стоящая	3,0x6,0	2	36
13	Автодорога Р-255 «Сибирь» Новосибирск-Кемерово-Красноярск-Иркутск, 1609 км+800 м (слева)	билборд	отдельно стоящая	3,0x6,0	2	36
14	Автодорога Р-255 «Сибирь» Новосибирск-Кемерово-Красноярск-Иркутск, 1611 км+460 м (справа)	билборд	отдельно стоящая	3,0x6,0	2	36
15	Автодорога Р-255 «Сибирь» Новосибирск-Кемерово-Красноярск-Иркутск, 1614 км+450 м (справа)	билборд	отдельно стоящая	3,0x6,0	2	36
16	Автодорога Р-255 «Сибирь» Новосибирск-Кемерово-Красноярск-Иркутск, 1614 км+500 м (слева)	билборд	отдельно стоящая	3,0x6,0	2	36
17	Автодорога Р-255 «Сибирь» Новосибирск-Кемерово-Красноярск-Иркутск, 1616 км+200 м (слева)	билборд	отдельно стоящая	3,0x6,0	2	36
18	Автодорога Р-255 «Сибирь» Новосибирск-Кемерово-Красноярск-Иркутск, 1617 км+300 м (справа)	билборд	отдельно стоящая	3,0x6,0	2	36
19	Автодорога Р-255 «Сибирь» Новосибирск-Кемерово-Красноярск-Иркутск, 1617 км+780 м (слева)	билборд	отдельно стоящая	3,0x6,0	2	36
20	Автодорога Р-255 «Сибирь» Новосибирск-Кемерово-Красноярск-Иркутск, 1622 км (справа)	билборд	отдельно стоящая	3,0x6,0	2	36
21	Автодорога Р-255 «Сибирь» Новосибирск-Кемерово-Красноярск-Иркутск, 1622 км+450 м (слева)	билборд	отдельно стоящая	3,0x6,0	2	36
22	Автодорога Р-255 «Сибирь» Новосибирск-Кемерово-Красноярск-Иркутск, 1622 км+600 м (справа)	билборд	отдельно стоящая	3,0x6,0	2	36
23	с. Ухтуй, ул. Московский тракт, 1А (1623 км + 530 м слева от автодороги Р-255 «Сибирь»)	билборд	отдельно стоящая	3,0x6,0	2	36
24	Автодорога Р-255 «Сибирь» Новосибирск-Кемерово-Красноярск-Иркутск, 1624 км (слева)	билборд	отдельно стоящая	3,0x6,0	2	36
25	Автодорога Р-255 «Сибирь» Новосибирск-Кемерово-Красноярск-Иркутск, 1627 км+300 м (слева)	билборд	отдельно стоящая	3,0x6,0	2	36
26	Автодорога Р-255 «Сибирь» Новосибирск-Кемерово-Красноярск-Иркутск, 1620 км + 400 м (слева) (остановка Мордино)	ситилайт «остановочный павильон»	отдельно стоящая	1,2x1,8	2	4,32



## КАРТА РАЗМЕЩЕНИЯ РЕКЛАМНОЙ КОНСТРУКЦИИ

по адресу: Иркутская область, Зиминский район, автодорога Р-255 «Сибирь» Новосибирск - Кемерово - Красноярск - Иркутск,  
1611 км + 460 м (справа)



М 1:25000

**AIA** – размещение РК, с отображением кол-ва  
инф.полей

— граница полосы отвода автомагистрали  
Р-255 «Сибирь»

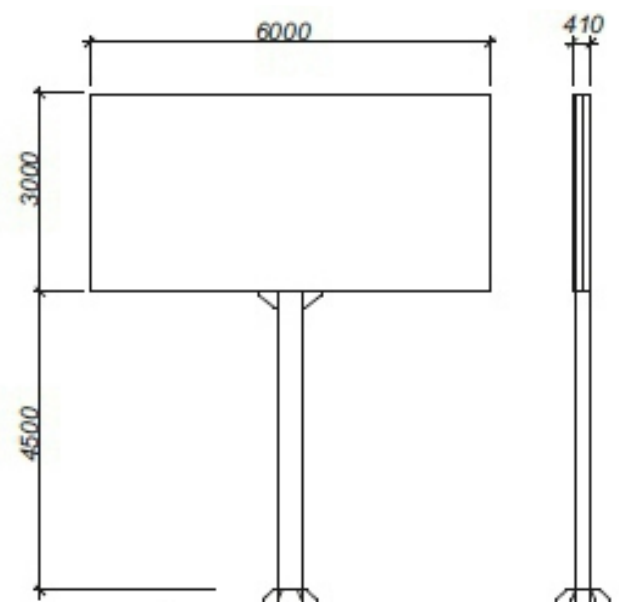
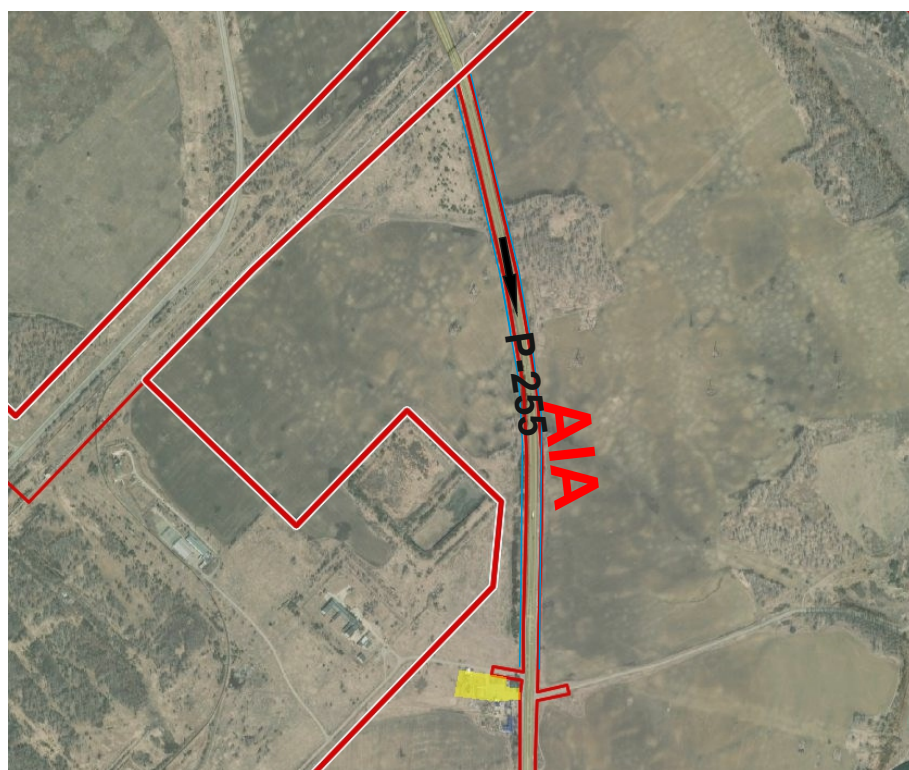
## ПРИМЕЧАНИЕ:

- Рекламная конструкция № 14
- Билборд (проект)
- Информационное поле 6,0м x 3,0м, 2-х сторонний
- Общая площадь поля 36 кв.м
- Отдельно стоящая конструкция
- Статичная
- Размером: 3000x6000x420, на 1 опоре высотой 4,5 м
- Основной цвет - серый (RAL 7024)
- Фундамент ж/б



## КАРТА РАЗМЕЩЕНИЯ РЕКЛАМНОЙ КОНСТРУКЦИИ

по адресу: Иркутская область, Зиминский район, автодорога Р-255 «Сибирь» Новосибирск - Кемерово - Красноярск - Иркутск,  
1616 км + 200 м (слева)



М 1:25000

**AIA** – размещение РК, с отображением кол-ва инф.полей

— граница полосы отвода автодороги Р-255 «Сибирь»

## ПРИМЕЧАНИЕ:

- Рекламная конструкция № 17
- Билборд (проект)
- Информационное поле 6,0м x 3,0м, 2-х сторонний
- Общая площадь поля 36 кв.м
- Отдельно стоящая конструкция
- Статичная
- Размером: 3000x6000x420, на 1 опоре высотой 4,5 м
- Основной цвет - серый (RAL 7024)
- Фундамент ж/б