

**Часть II**  
**АЛЬБОМ**  
**схем (карт) размещения отдельных рекламных**  
**конструкций на местности**



Сравнительная таблица адресных реестров установки и эксплуатации рекламных конструкций на территории Зиминского районного муниципального образования

Адресный реестр рекламных конструкций 2014 год			Адресный реестр рекламных конструкций 2019 год		
1.	с. Батама, ул. Ленина, 37 Б	билборд	1.	с. Батама, ул. Ленина, 37 Б	билборд
2.	с. Зулумай, ул. Центральная, 13а	ситилайт	2.	с. Масляногорск, ул. Коммунаров, 80	ситилайт «остановочный павильон»
3.	с. Масляногорск, ул. Коммунаров, 80	ситилайт «остановочный павильон»	3.	с. Покровка, ул. Центральная, 1а	ситилайт «остановочный павильон»
4.	с. Покровка, ул. Центральная, 1а	ситилайт «остановочный павильон»	4.	с. Услон, ул. 40 лет Победы, около дома № 10	ситилайт «остановочный павильон»
5.	с. Услон, ул. 40 лет Победы, около дома № 10	ситилайт «остановочный павильон»	5.	Автодорога Р-255 «Сибирь» Новосибирск - Кемерово - Красноярск - Иркутск, 1596 км + 200 м (слева)	билборд
6.	Автомагистраль Красноярск - Иркутск, 1596 км +200 м (слева)	билборд	6.	Автодорога Р-255 «Сибирь» Новосибирск - Кемерово - Красноярск - Иркутск, 1596 км + 200 м (справа)	билборд
7.	Автомагистраль Красноярск - Иркутск, 1596 км + 200 м (справа)	билборд	7.	Автодорога Р-255 «Сибирь» Новосибирск - Кемерово - Красноярск - Иркутск, 1602 км + 800 м (слева)	билборд
8.	Автомагистраль Красноярск - Иркутск, 1602 км + 780 м (слева)	билборд	8.	Автодорога Р-255 «Сибирь» Новосибирск - Кемерово - Красноярск - Иркутск, 1605 км + 200 м (справа)	билборд
9.	Автомагистраль Красноярск - Иркутск, 1609 км + 400 м (слева)	билборд	9.	Автодорога Р-255 «Сибирь» Новосибирск - Кемерово - Красноярск - Иркутск, 1607 км + 450 м (справа)	билборд
10.	Автомагистраль Красноярск - Иркутск, 1609 км + 400 м (справа)	билборд	10.	Автодорога Р-255 «Сибирь» Новосибирск - Кемерово - Красноярск - Иркутск, 1607 км + 900 м (слева)	билборд
11.	Автомагистраль Красноярск - Иркутск, 1613 км + 200 м (справа)	билборд	11.	Автодорога Р-255 «Сибирь» Новосибирск - Кемерово - Красноярск - Иркутск, 1607 км + 900 м (справа)	билборд
12.	Автомагистраль Красноярск - Иркутск, 1613 км + 350 м (справа)	билборд	12.	Автодорога Р-255 «Сибирь» Новосибирск - Кемерово - Красноярск - Иркутск, 1608 км + 730 м (справа)	билборд
13.	Автомагистраль Красноярск - Иркутск, 1617 км + 780 м (слева)	билборд	13.	Автодорога Р-255 «Сибирь» Новосибирск - Кемерово - Красноярск - Иркутск, 1609 км + 800 м (слева)	билборд
14.	Автомагистраль Красноярск - Иркутск, 1622 км (справа)	билборд	14.	Автодорога Р-255 «Сибирь» Новосибирск - Кемерово - Красноярск - Иркутск, 1612 км + 530 м (справа)	билборд
15.	Автомагистраль Красноярск - Иркутск, 1624 км (слева)	билборд	15.	Автодорога Р-255 «Сибирь» Новосибирск - Кемерово - Красноярск - Иркутск, 1614 км + 450 м (справа)	билборд
16.	Автомагистраль Красноярск - Иркутск, 1625 км + 300 м (слева)	билборд	16.	Автодорога Р-255 «Сибирь» Новосибирск - Кемерово - Красноярск - Иркутск, 1614 км + 500 м (слева)	билборд
			17.	Автодорога Р-255 «Сибирь» Новосибирск - Кемерово - Красноярск - Иркутск, 1614 км + 680 м (слева)	билборд
			18.	Автодорога Р-255 «Сибирь» Новосибирск - Кемерово - Красноярск - Иркутск, 1617 км + 300 м (справа)	билборд
			19.	Автодорога Р-255 «Сибирь» Новосибирск - Кемерово - Красноярск - Иркутск, 1617 км + 780 м (слева)	билборд
			20.	Автодорога Р-255 «Сибирь» Новосибирск - Кемерово - Красноярск - Иркутск, 1622 км (справа)	билборд
			21.	Автодорога Р-255 «Сибирь» Новосибирск - Кемерово - Красноярск - Иркутск, 1622 км + 450 м (слева)	билборд
			22.	Автодорога Р-255 «Сибирь» Новосибирск - Кемерово - Красноярск - Иркутск, 1622 км + 600 м (справа)	билборд
			23.	с. Ухтуй, ул. Московский тракт, 1 А (1623 км+530 м слева от автодороги Р-255 «Сибирь»)	билборд
			24.	Автодорога Р-255 «Сибирь» Новосибирск - Кемерово - Красноярск - Иркутск, 1624 км (слева)	билборд
			25.	Автодорога Р-255 «Сибирь» Новосибирск - Кемерово - Красноярск - Иркутск, 1627 км + 300 м (слева)	билборд
			26.	Автодорога Р-255 «Сибирь» Новосибирск - Кемерово - Красноярск - Иркутск, 1620 км + 400 м (слева) (остановка Мордино)	ситилайт «остановочный павильон»



# Адресный реестр установки и эксплуатации рекламных конструкций на территории Зиминского районного муниципального образования




№ РК на карте	Адрес установки и эксплуатации РК*	Вид РК	Тип РК	Размер РК	Количество сторон РК	Общая площадь информационного(ых) поля(ей) РК, кв.м.
1	2	3	4	5	6	7
1	с. Батама, ул. Ленина, 37 Б	билборд	отдельно стоящая	3,0x6,0	2	36
2	с. Масляногорск, ул. Коммунаров, 80	ситилайт «остановочный павильон»	отдельно стоящая	1,2x1,8	1	2,16
3	с. Покровка, ул. Центральная, 1а	ситилайт «остановочный павильон»	отдельно стоящая	1,2x1,8	1	2,16
4	с. Услон, ул. 40 лет Победы, около дома № 10	ситилайт «остановочный павильон»	отдельно стоящая	1,2x1,8	1	2,16
5	Автодорога Р-255 «Сибирь» Новосибирск-Кемерово-Красноярск-Иркутск, 1596 км+200 м (слева)	билборд	отдельно стоящая	3,0x6,0	2	36
6	Автодорога Р-255 «Сибирь» Новосибирск-Кемерово-Красноярск-Иркутск, 1596 км+200 м (справа)	билборд	отдельно стоящая	3,0x6,0	2	36
7	Автодорога Р-255 «Сибирь» Новосибирск-Кемерово-Красноярск-Иркутск, 1602 км+800 м (слева)	билборд	отдельно стоящая	3,0x6,0	2	36
8	Автодорога Р-255 «Сибирь» Новосибирск-Кемерово-Красноярск-Иркутск, 1605 км+200 м (справа)	билборд	отдельно стоящая	3,0x6,0	2	36
9	Автодорога Р-255 «Сибирь» Новосибирск-Кемерово-Красноярск-Иркутск, 1607 км+450 м (справа)	билборд	отдельно стоящая	3,0x6,0	2	36
10	Автодорога Р-255 «Сибирь» Новосибирск-Кемерово-Красноярск-Иркутск, 1607 км+900 м (слева)	билборд	отдельно стоящая	3,0x6,0	2	36
11	Автодорога Р-255 «Сибирь» Новосибирск-Кемерово-Красноярск-Иркутск, 1607 км+900 м (справа)	билборд	отдельно стоящая	3,0x6,0	2	36
12	Автодорога Р-255 «Сибирь» Новосибирск-Кемерово-Красноярск-Иркутск, 1608 км+730 м (справа)	билборд	отдельно стоящая	3,0x6,0	2	36
13	Автодорога Р-255 «Сибирь» Новосибирск-Кемерово-Красноярск-Иркутск, 1609 км+800 м (слева)	билборд	отдельно стоящая	3,0x6,0	2	36
14	Автодорога Р-255 «Сибирь» Новосибирск-Кемерово-Красноярск-Иркутск, 1612 км+530 м (справа)	билборд	отдельно стоящая	3,0x6,0	2	36
15	Автодорога Р-255 «Сибирь» Новосибирск-Кемерово-Красноярск-Иркутск, 1614 км+450 м (справа)	билборд	отдельно стоящая	3,0x6,0	2	36
16	Автодорога Р-255 «Сибирь» Новосибирск-Кемерово-Красноярск-Иркутск, 1614 км+500 м (слева)	билборд	отдельно стоящая	3,0x6,0	2	36
17	Автодорога Р-255 «Сибирь» Новосибирск-Кемерово-Красноярск-Иркутск, 1614 км+680 м (слева)	билборд	отдельно стоящая	3,0x6,0	2	36
18	Автодорога Р-255 «Сибирь» Новосибирск-Кемерово-Красноярск-Иркутск, 1617 км+300 м (справа)	билборд	отдельно стоящая	3,0x6,0	2	36
19	Автодорога Р-255 «Сибирь» Новосибирск-Кемерово-Красноярск-Иркутск, 1617 км+780 м (слева)	билборд	отдельно стоящая	3,0x6,0	2	36
20	Автодорога Р-255 «Сибирь» Новосибирск-Кемерово-Красноярск-Иркутск, 1622 км (справа)	билборд	отдельно стоящая	3,0x6,0	2	36
21	Автодорога Р-255 «Сибирь» Новосибирск-Кемерово-Красноярск-Иркутск, 1622 км+450 м (слева)	билборд	отдельно стоящая	3,0x6,0	2	36
22	Автодорога Р-255 «Сибирь» Новосибирск-Кемерово-Красноярск-Иркутск, 1622 км+600 м (справа)	билборд	отдельно стоящая	3,0x6,0	2	36
23	с. Ухтуй, ул. Московский тракт, 1А (1623 км + 530 м слева от автодороги Р-255 «Сибирь»)	билборд	отдельно стоящая	3,0x6,0	2	36
24	Автодорога Р-255 «Сибирь» Новосибирск-Кемерово-Красноярск-Иркутск, 1624 км (слева)	билборд	отдельно стоящая	3,0x6,0	2	36
25	Автодорога Р-255 «Сибирь» Новосибирск-Кемерово-Красноярск-Иркутск, 1627 км+300 м (слева)	билборд	отдельно стоящая	3,0x6,0	2	36
26	Автодорога Р-255 «Сибирь» Новосибирск-Кемерово-Красноярск-Иркутск, 1620 км + 400 м (слева) (остановка Мордино)	ситилайт «остановочный павильон»	отдельно стоящая	1,2x1,8	2	4,32

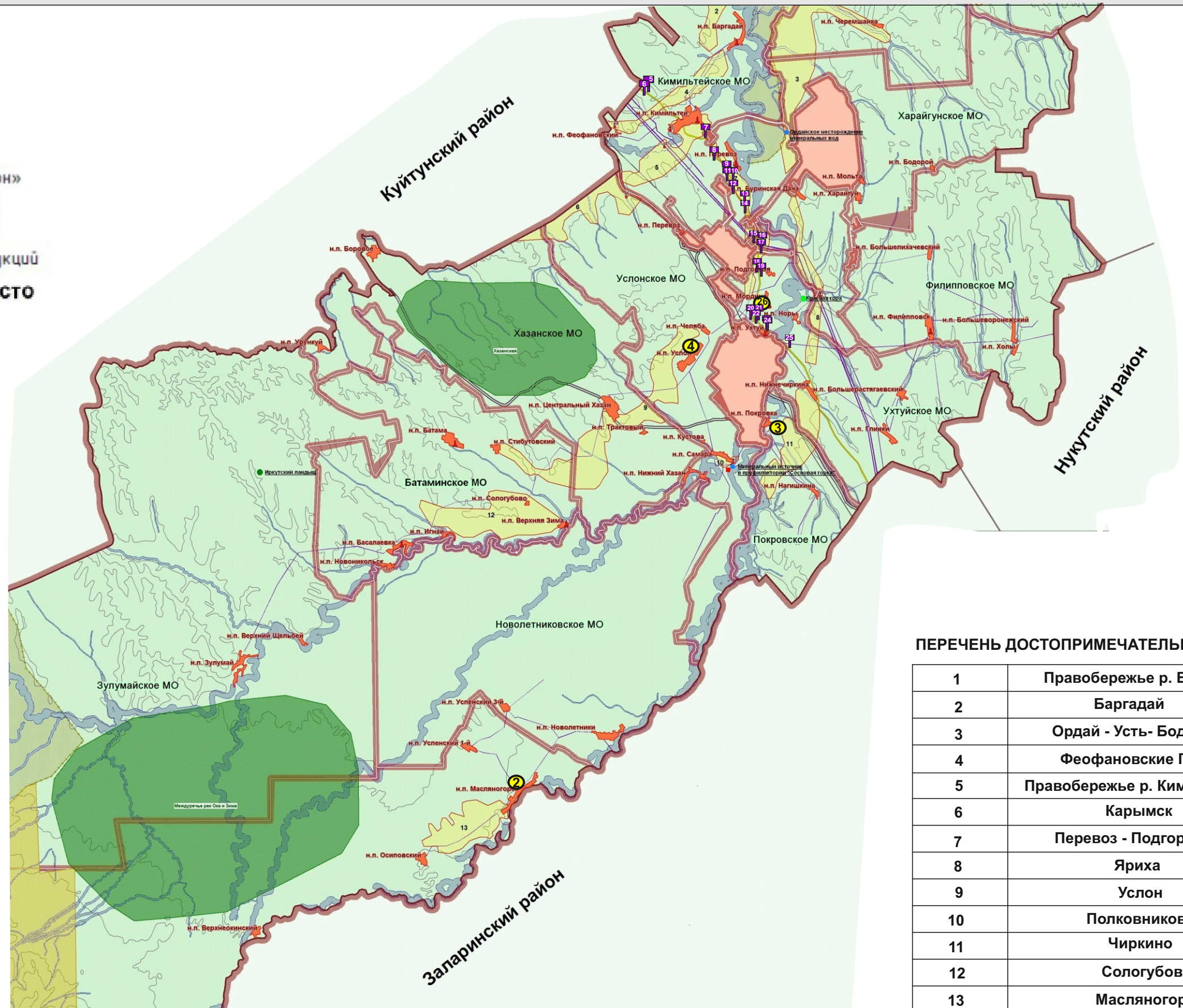


# СХЕМА РАЗМЕЩЕНИЯ РЕКЛАМНЫХ КОНСТРУКЦИЙ НА ТЕРРИТОРИИ ЗИМИНСКОГО РАЙОННОГО МУНИЦИПАЛЬНОГО ОБРАЗОВАНИЯ

## Общая схема размещения рекламных конструкций

### УСЛОВНЫЕ ОБОЗНАЧЕНИЯ

-  билборд
-  ситилайт «остановочный павильон»
- 1** номер рекламной конструкции по адресу реестру установки и эксплуатации рекламных конструкций
-  - достопримечательное место



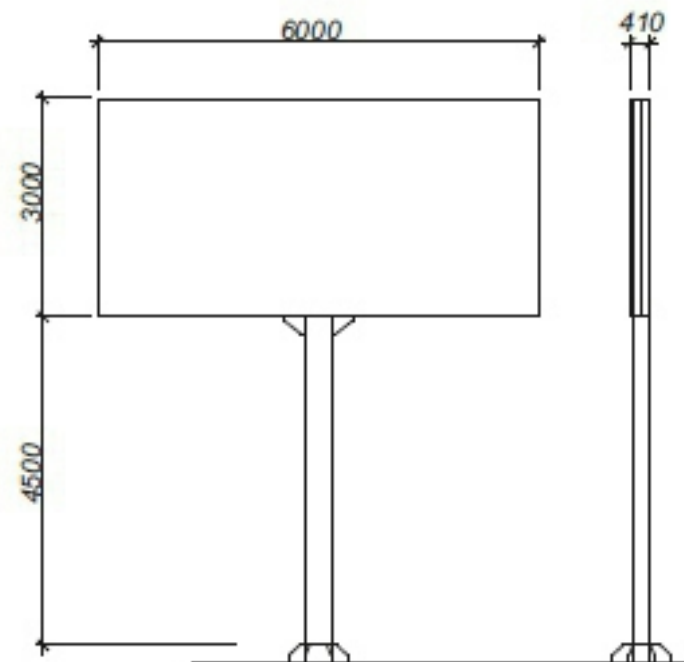
### ПЕРЕЧЕНЬ ДОСТОПРИМЕЧАТЕЛЬНЫХ МЕСТ

1	Правобережье р. Буря
2	Баргадай
3	Ордай - Усть- Бодорай
4	Феофановские Горки
5	Правобережье р. Кимильтейка
6	Карымск
7	Перевоз - Подгорная
8	Яриха
9	Услон
10	Полковниково
11	Чиркино
12	Сологубово
13	Масляногорск

М 1:100000



КАРТА РАЗМЕЩЕНИЯ РЕКЛАМНОЙ КОНСТРУКЦИИ  
по адресу: Иркутская область, Зиминский район, с. Батама, ул. Ленина, 37 Б



М 1:2000

**AIA** – размещение РК, с отображением  
кол-ва инф.полей

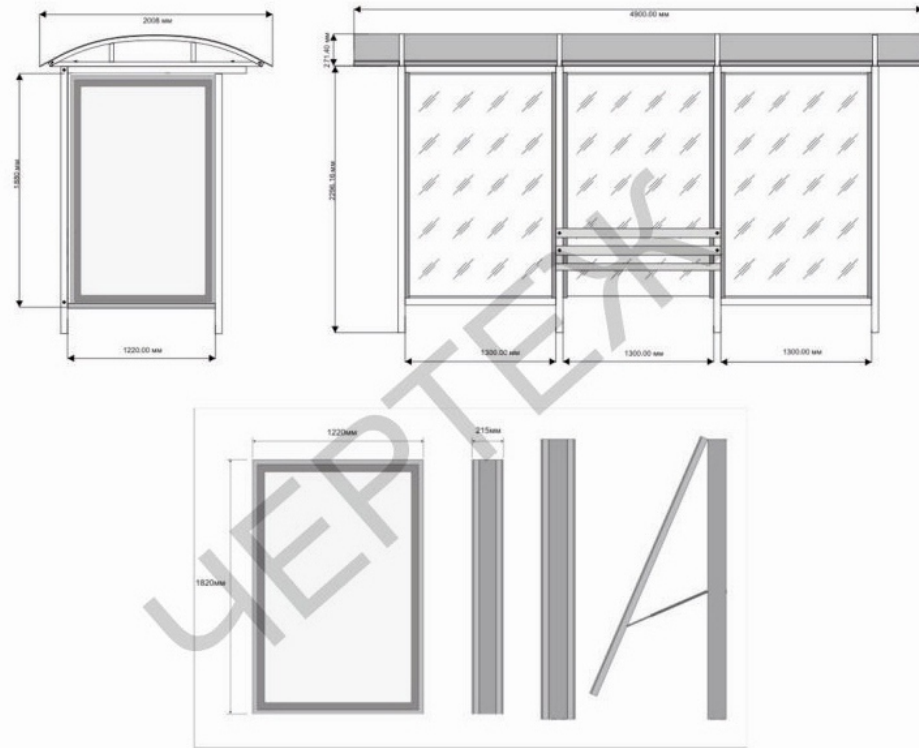
ПРИМЕЧАНИЕ;

- Рекламная конструкция № 1
- Билборд (проект)
- Информационное поле 6,0м x 3,0м, 2-х сторонний
- Общая площадь поля 36 кв.м
- Отдельно стоящая конструкция
- Статичная
- Размером: 3000x6000x420, на 1 опоре высотой 4,5 м
- Основной цвет - серый (RAL 7024)
- Фундамент ж/б



## КАРТА РАЗМЕЩЕНИЯ РЕКЛАМНОЙ КОНСТРУКЦИИ

по адресу: Иркутская область, Зиминский район, с. Масляногорск, ул. Коммунаров, 80



М 1:2000

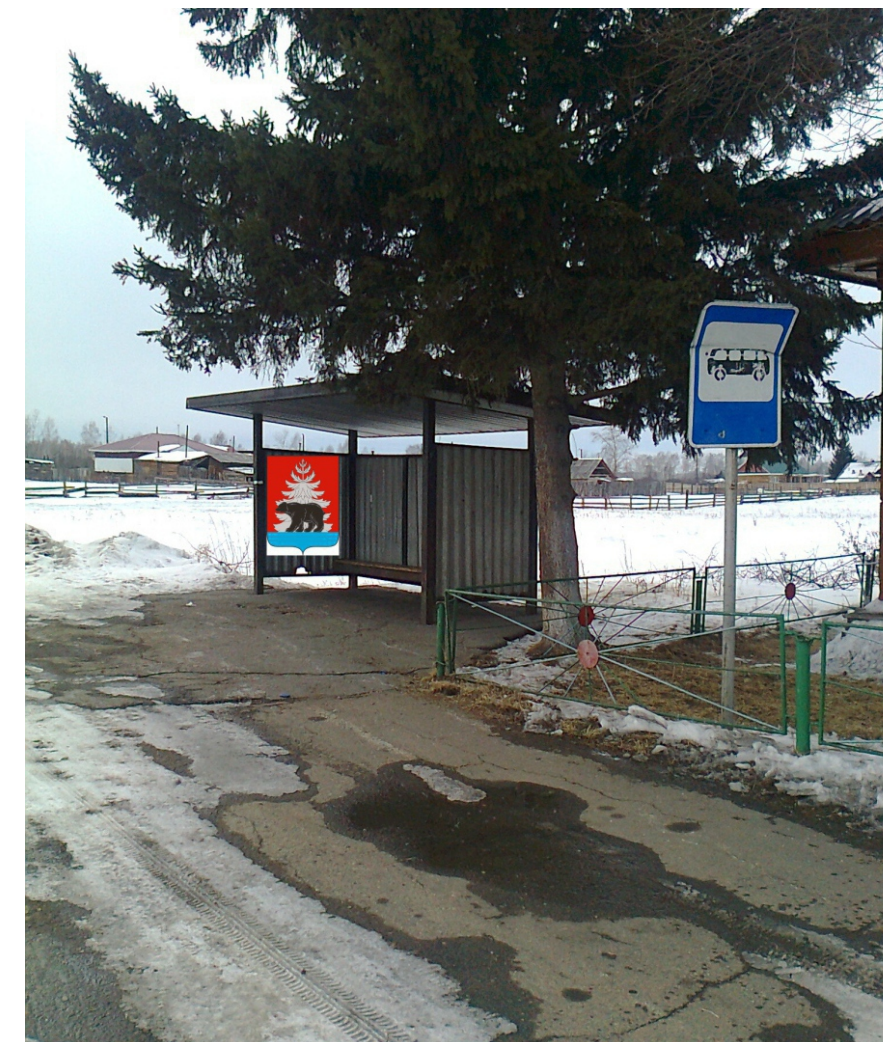
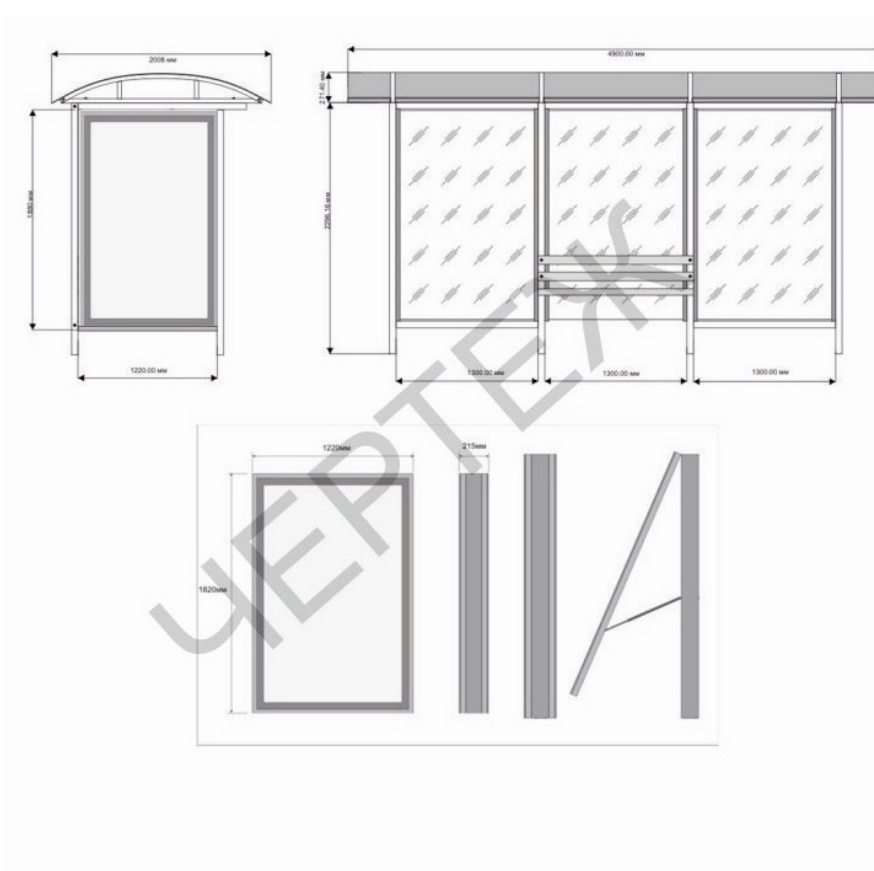
### ПРИМЕЧАНИЕ:

- Рекламная конструкция № 2
- Ситилайт «остановочный павильон» (проект)
- Информационное поле 1,8мх1,2м, 1-сторонний
- Общая площадь поля 2,16 кв. м
- Встроенный в остановочный павильон
- Статичная
- Размером: 1880х1220х215,
- Конструкция оснащена каленым стеклом 10 мм
- По периметру панели РК и опорной стойки металлическая облицовка
- Основной цвет серый (RAL 7024)



## КАРТА РАЗМЕЩЕНИЯ РЕКЛАМНОЙ КОНСТРУКЦИИ

по адресу: Иркутская область, Зиминский район, с. Покровка, ул. Центральная, 1а



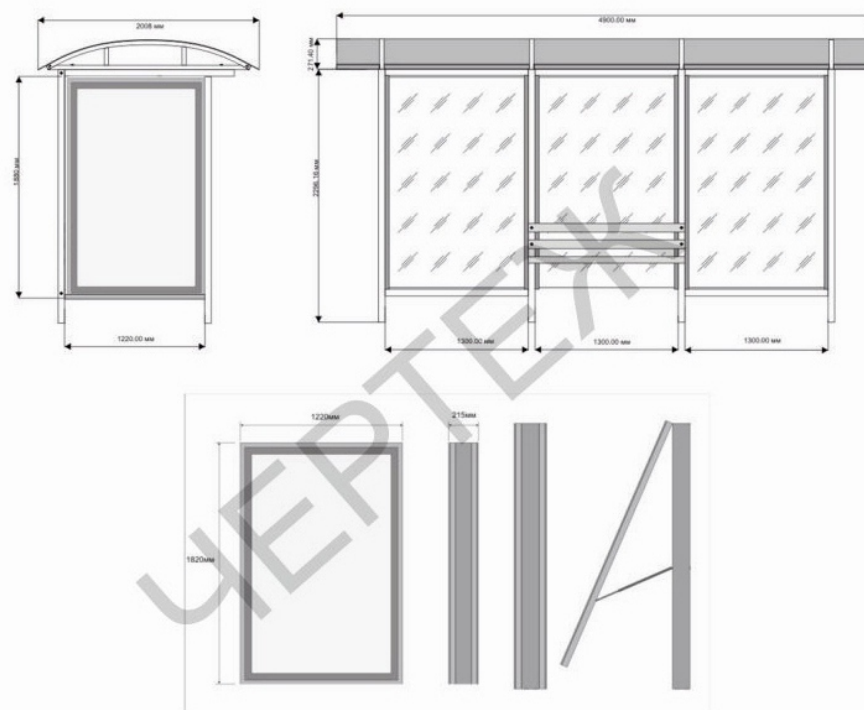
М 1:2000

### ПРИМЕЧАНИЕ:

- Рекламная конструкция № 3
- Ситилайт «остановочный павильон» (проект)
- Информационное поле 1,8мх1,2м, 1-сторонний
- Общая площадь поля 2,16 кв.м
- Встроенный в остановочный павильон
- Статичная
- Размером: 1880х1220х215
- Конструкция оснащена каленым стеклом 10 мм
- По периметру панели РК и опорной стойки металлическая облицовка
- Основной цвет - серый (RAL 7024)



КАРТА РАЗМЕЩЕНИЯ РЕКЛАМНОЙ КОНСТРУКЦИИ  
по адресу: Иркутская область, Зиминский район, с. Услон, ул. 40 лет Победы, около дома № 10



М 1:2000

ПРИМЕЧАНИЕ:

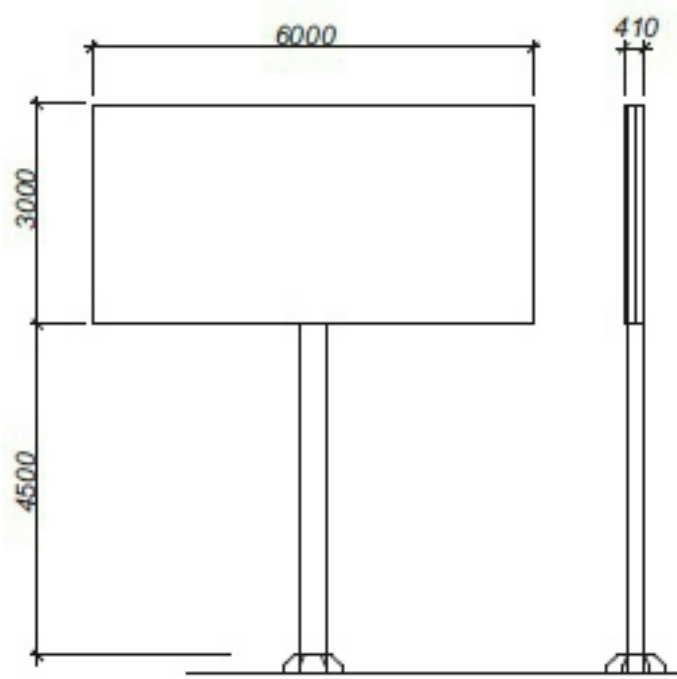
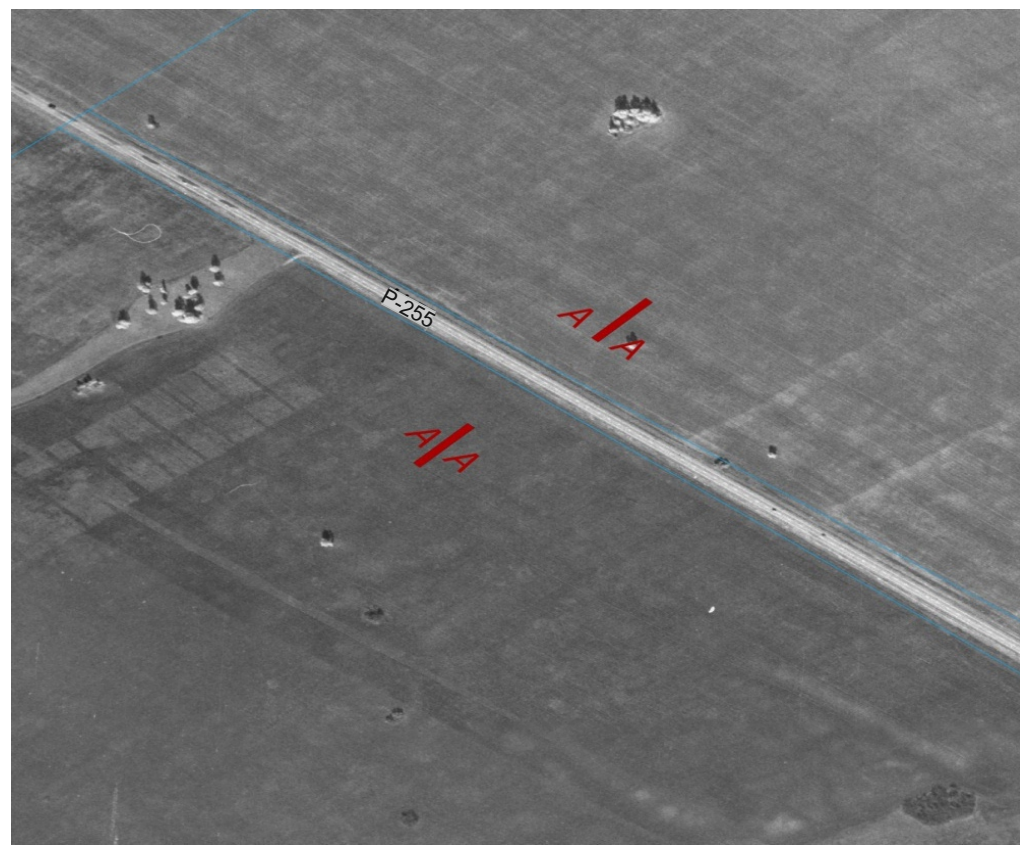
- Рекламная конструкция № 4
- Ситилайт «остановочный павильон» (проект)
- Информационное поле 1,8мх1,2м, 2-сторонний
- Общая площадь поля 4,32 кв.м
- Встроенный в остановочный павильон
- Статичная
- Размером: 1880х1220х215, на одной опоре высотой 600мм
- Конструкция оснащена каленым стеклом 10 мм
- По периметру панели РК и опорной стойки металлическая облицовка
- Основной цвет - серый (RAL 7024)






## КАРТА РАЗМЕЩЕНИЯ РЕКЛАМНОЙ КОНСТРУКЦИИ

по адресу: Иркутская область, Зиминский район, автодорога Р-255 «Сибирь» Новосибирск - Кемерово - Красноярск - Иркутск, 1596 км+200 м (слева)



М 1:25000

**A/A** – размещение РК, с отображением кол-ва инф.полей

 граница полосы отвода автодороги Р-255 «Сибирь»

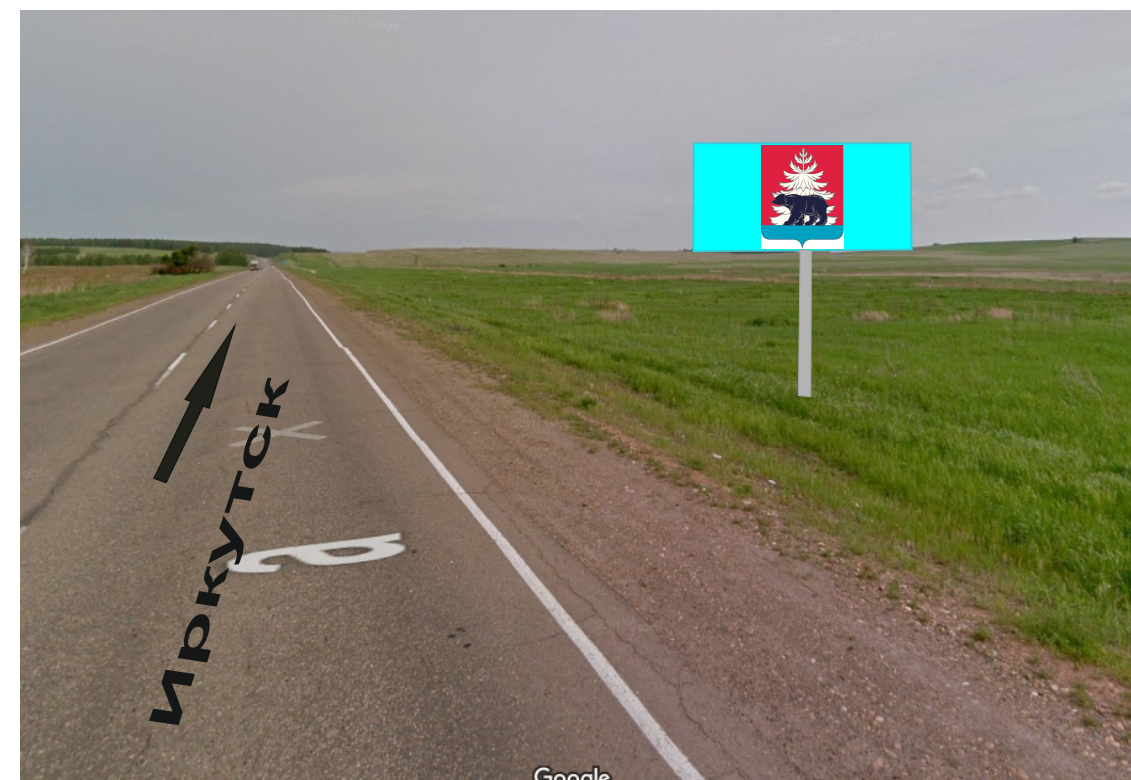
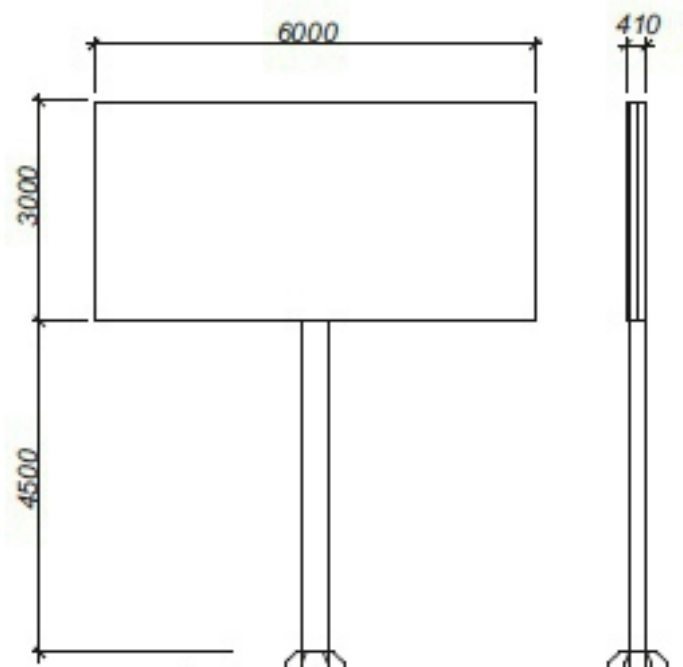
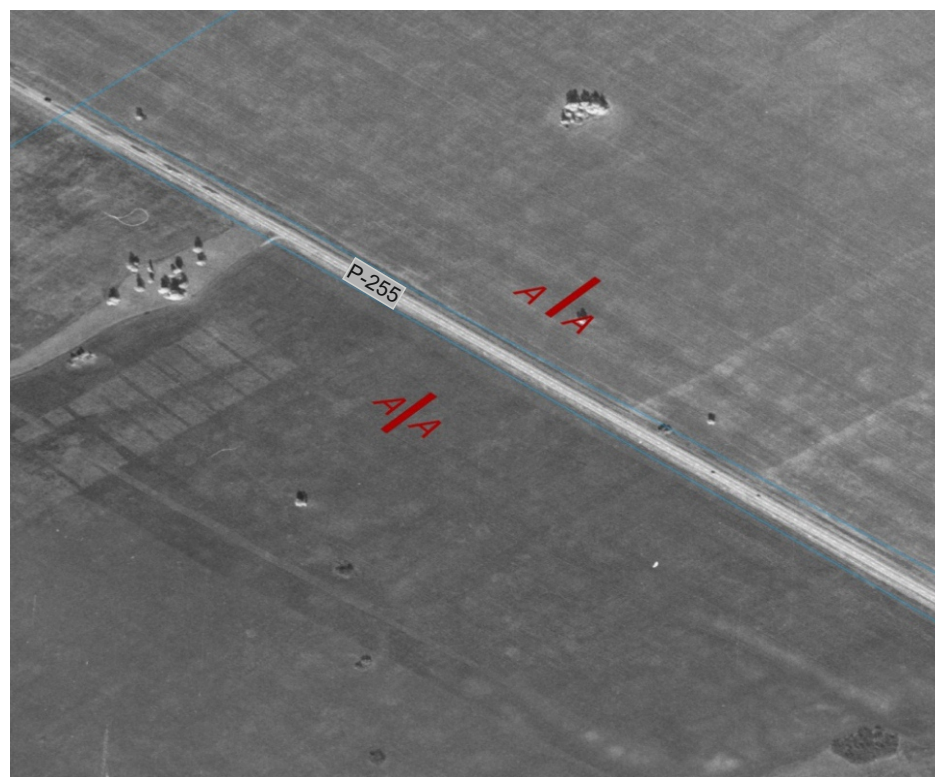
### ПРИМЕЧАНИЕ:

- Рекламная конструкция № 5
- Билборд (проект)
- Информационное поле 6,0м x 3,0 м, 2-сторонний
- Общая площадь поля 36 кв.м
- Отдельно стоящая конструкция
- Статичная
- Размером: 3000x6000x420, на 1 опоре высотой 4,5 м
- Основной цвет - серый (RAL 7024)
- Фундамент ж/б




## КАРТА РАЗМЕЩЕНИЯ РЕКЛАМНОЙ КОНСТРУКЦИИ

по адресу: Иркутская область, Зиминский район, автодорога Р-255 «Сибирь» Новосибирск - Кемерово - Красноярск - Иркутск, 1596 км + 200 м (справа)



М 1:25000

**A/A** – размещение РК, с отображением кол-ва инф.полей

 граница полосы отвода автодороги Р-255 «Сибирь»

### ПРИМЕЧАНИЕ:

- Рекламная конструкция № 6
- Билборд (проект)
- Информационное поле 6,0м x 3,0 м, 2-х сторонний
- Общая площадь поля 36 кв.м
- Отдельно стоящая конструкция
- Статичная
- Размером: 3000x6000x420, на 1 опоре высотой 4,5 м
- Основной цвет - серый (RAL 7024)
- Фундамент ж/б




## КАРТА РАЗМЕЩЕНИЯ РЕКЛАМНОЙ КОНСТРУКЦИИ

по адресу: Иркутская область, Зиминский район, автодорога Р-255 «Сибирь» Новосибирск - Кемерово - Красноярск - Иркутск, 1602 км + 800 м (слева)



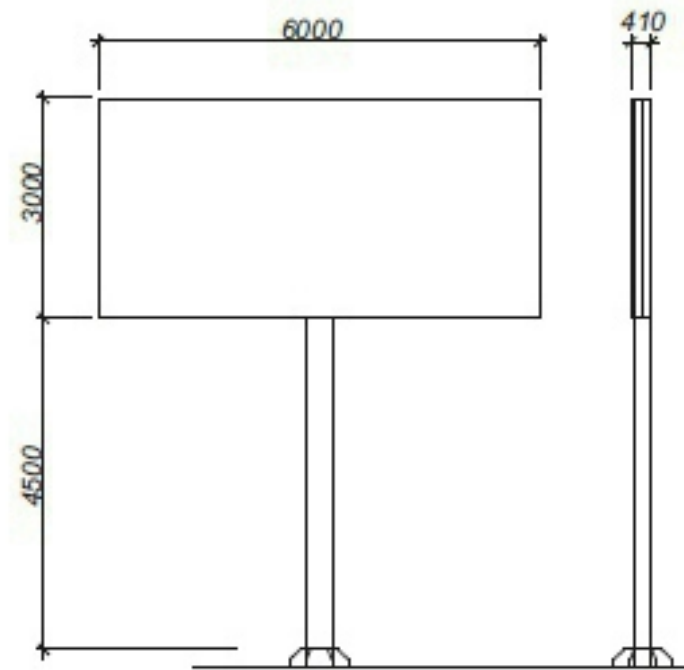
М 1:25000

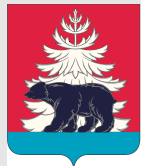
**AIA** - размещение РК, с отображением кол-ва инф.полей

 граница полосы отвода автодороги Р-255 «Сибирь»

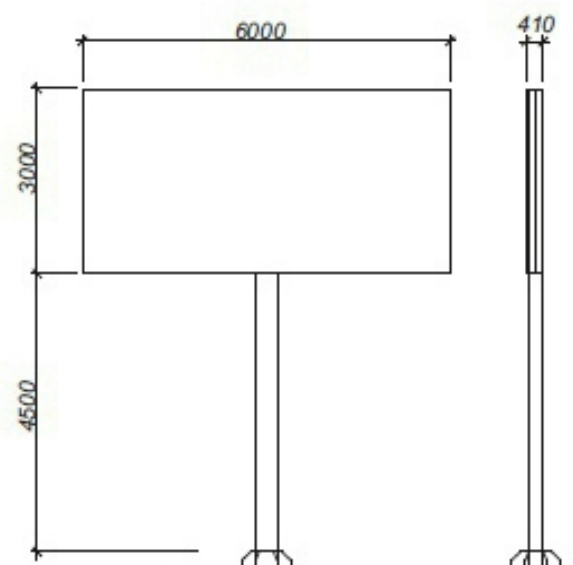
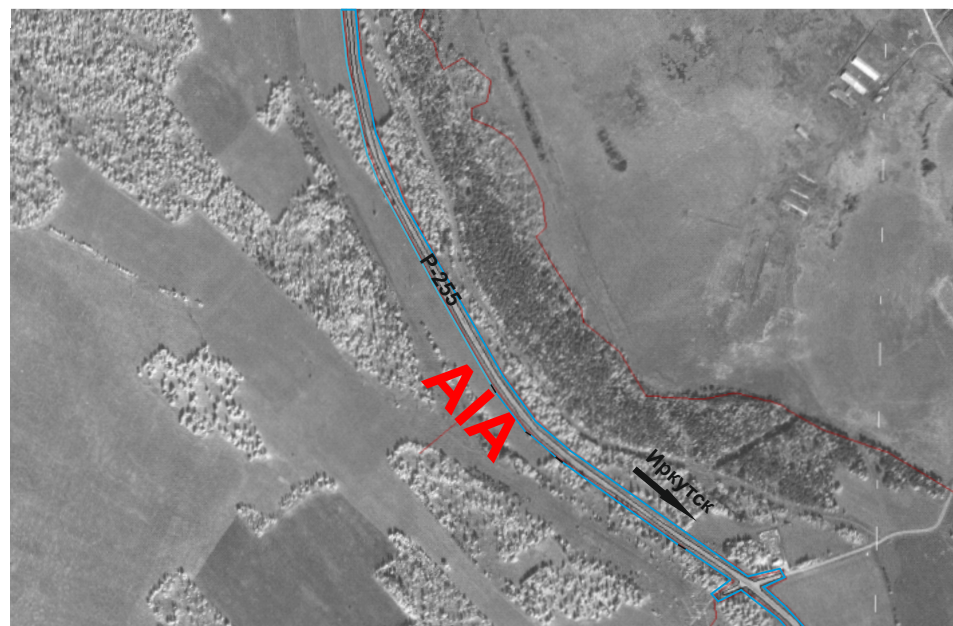
### ПРИМЕЧАНИЕ:

- Рекламная конструкция № 7
- Билборд (проект)
- Информационное поле 6,0м x 3,0 м, 2-х сторонний
- Общая площадь поля 36 кв.м
- Отдельно стоящая конструкция
- Статичная
- Размером: 3000x6000x420, на 1 опоре высотой 4,5 м
- Основной цвет - серый (RAL 7024)
- Фундамент ж/б





КАРТА РАЗМЕЩЕНИЯ РЕКЛАМНОЙ КОНСТРУКЦИИ  
по адресу: Иркутская область, Зиминский район, автодорога Р-255 «Сибирь» Новосибирск - Кемерово - Красноярск - Иркутск,  
1605 км + 200 м (справа)



М 1:25000

**AIA** – размещение РК, с отображением кол-ва  
инф.полей

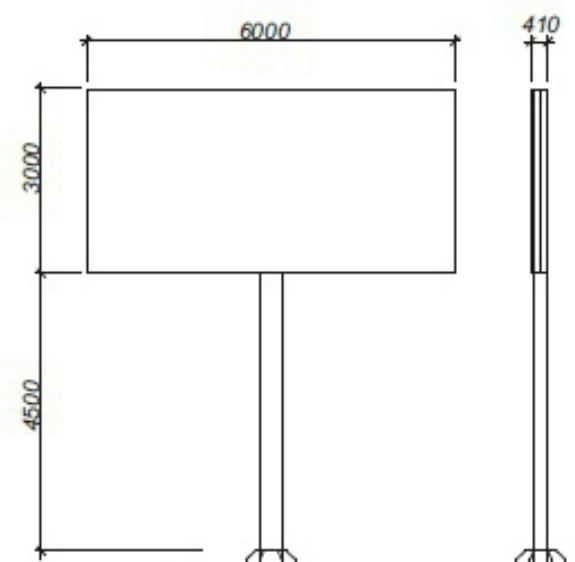
— граница полосы отвода автодороги  
Р-255 «Сибирь»

ПРИМЕЧАНИЕ:

- Рекламная конструкция № 8
- Билборд (проект)
- Информационное поле 6,0м x 3,0 м, 2-х сторонний
- Общая площадь поля 36 кв.м
- Отдельно стоящая конструкция
- Статичная
- Размером: 3000x6000x420, на 1 опоре высотой 4,5 м
- Основной цвет - серый ( RAL 7024)
- Фундамент ж/б



КАРТА РАЗМЕЩЕНИЯ РЕКЛАМНОЙ КОНСТРУКЦИИ  
по адресу: Иркутская область, Зиминский район, автодорога Р-255 «Сибирь»  
1607 км + 450 м (справа)



М 1:25000

**А|А** – размещение РК, с отображением кол-ва  
инф.полей

— граница полосы отвода автомагистрали  
Р-255 «Сибирь»

ПРИМЕЧАНИЕ:

- Рекламная конструкция № 9
- Билборд (проект)
- Информационное поле 6,0м x 3,0 м, 2-х сторонний
- Общая площадь поля 36 кв.м
- Отдельно стоящая конструкция конструкция
- Статичная
- Размером: 3000x6000x420, на 1 опоре высотой 4,5 м
- Основной цвет - серый (RAL 7024)
- Фундамент ж/б



## КАРТА РАЗМЕЩЕНИЯ РЕКЛАМНОЙ КОНСТРУКЦИИ

по адресу: Иркутская область, Зиминский район, автодорога Р-255 «Сибирь» Новосибирск - Кемерово - Красноярск - Иркутск, 1607 км + 900 м (слева)



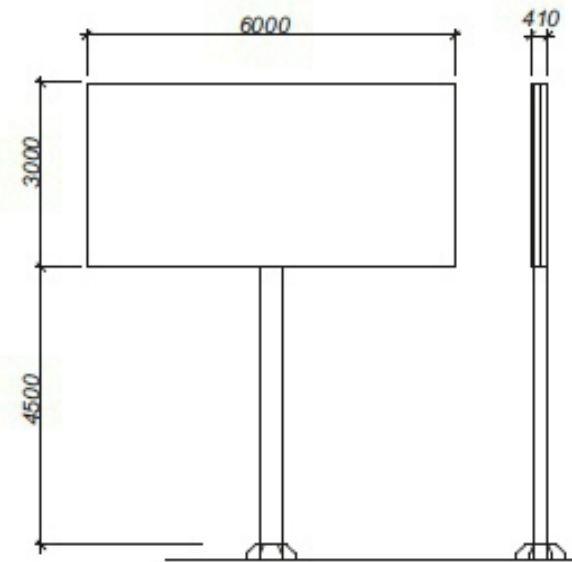
М 1:25000

**AIA** – размещение РК, с отображением кол-ва инф.полей

 граница полосы отвода автомагистрали Р-255 «Сибирь»

### ПРИМЕЧАНИЕ:

- Рекламная конструкция № 10
- Билборд (проект)
- Информационное поле 6,0м x 3,0 м, 2-х сторонний
- Общая площадь поля 36 кв.м
- Отдельно стоящая конструкция
- Статичная
- Размером: 3000x6000x420, на 1 опоре высотой 4,5 м
- Основной цвет - серый (RAL 7024)
- Фундамент ж/б





## КАРТА РАЗМЕЩЕНИЯ РЕКЛАМНОЙ КОНСТРУКЦИИ

по адресу: Иркутская область, Зиминский район, автодорога Р-255 «Сибирь» Новосибирск - Кемерово - Красноярск - Иркутск, 1607 км + 900 м (справа)



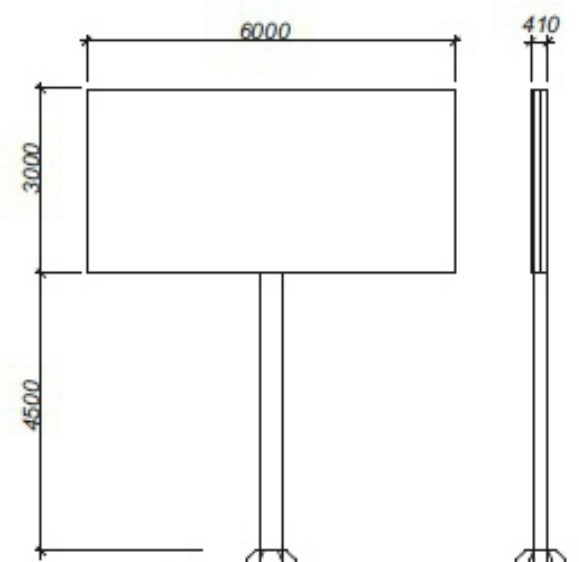
М 1:25000

**AIA** – размещение РК, с отображением кол-ва инф.полей

 граница полосы отвода автомагистрали Р-255 «Сибирь»

### ПРИМЕЧАНИЕ:

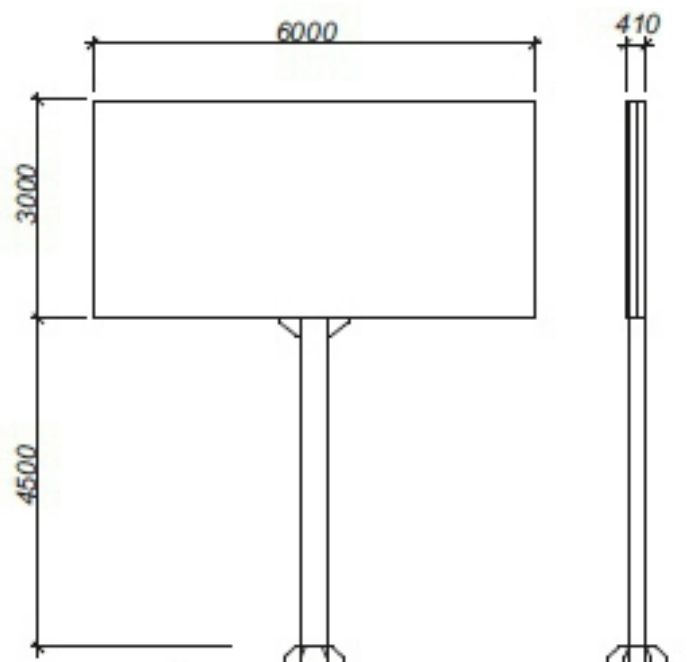
- Рекламная конструкция № 11
- Билборд (проект)
- Информационное поле 6,0м x 3,0 м, 2-х сторонний
- Общая площадь поля 36 кв.м
- Отдельно стоящая конструкция
- Статичная
- Размером: 3000x6000x420, на 1 опоре высотой 4,5 м
- Основной цвет - серый (RAL 7024)
- Фундамент ж/б





## КАРТА РАЗМЕЩЕНИЯ РЕКЛАМНОЙ КОНСТРУКЦИИ

по адресу: Иркутская область, Зиминский район, автодорога Р-255 «Сибирь» Новосибирск - Кемерово - Красноярск - Иркутск,  
1608 км + 730 м (справа)



М 1:25000

**AIA** – размещение РК, с отображением кол-ва инф.полей

 граница полосы отвода автодороги Р-255 «Сибирь»

### ПРИМЕЧАНИЕ:

- Рекламная конструкция № 12
- Билборд (проект)
- Информационное поле 6,0м x 3,0 м, 2-х сторонний
- Общая площадь поля 36 кв.м
- Отдельно стоящая конструкция
- Статичная
- Размером: 3000x6000x420, на 1 опоре высотой 4,5 м
- Основной цвет - серый (RAL 7024)
- Фундамент ж/б



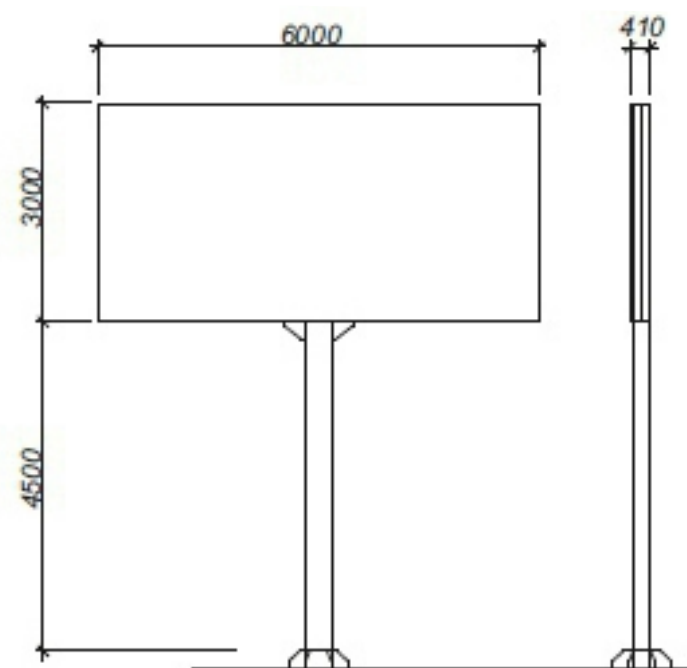


## КАРТА РАЗМЕЩЕНИЯ РЕКЛАМНОЙ КОНСТРУКЦИИ

по адресу: Иркутская область, Зиминский район, автодорога Р-255 «Сибирь» Новосибирск - Кемерово - Красноярск - Иркутск, 1609 км + 800 м (слева)



М 1:25000



**AIA** – размещение РК, с отображением кол-ва инф.полей

 граница полосы отвода автомагистрали Р-255 «Сибирь»

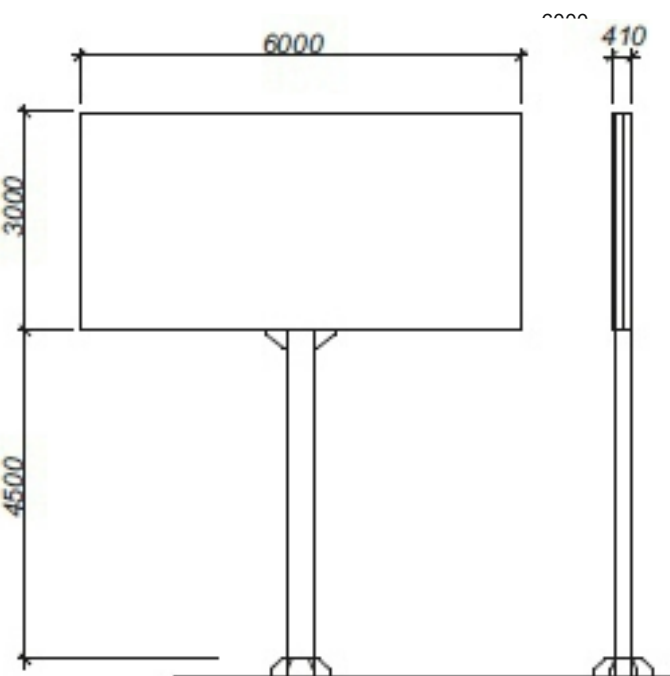
### ПРИМЕЧАНИЕ:

- Рекламная конструкция № 13
- Билборд (проект)
- Информационное поле 6,0м x 3,0 м, 2-х сторонний
- Общая площадь поля 36 кв.м
- Отдельно стоящая конструкция
- Статичная
- Размером: 3000x6000x420, на 1 опоре высотой 4,5 м
- Основной цвет - серый (RAL 7024)
- Фундамент ж/б



## КАРТА РАЗМЕЩЕНИЯ РЕКЛАМНОЙ КОНСТРУКЦИИ

по адресу: Иркутская область, Зиминский район, автодорога Р-255 «Сибирь» Новосибирск - Кемерово - Красноярск - Иркутск,  
1612 км + 530 м (справа)



М 1:25000

**AIA** – размещение РК, с отображением кол-ва инф.полей

— граница полосы отвода автомагистрали Р-255 «Сибирь»

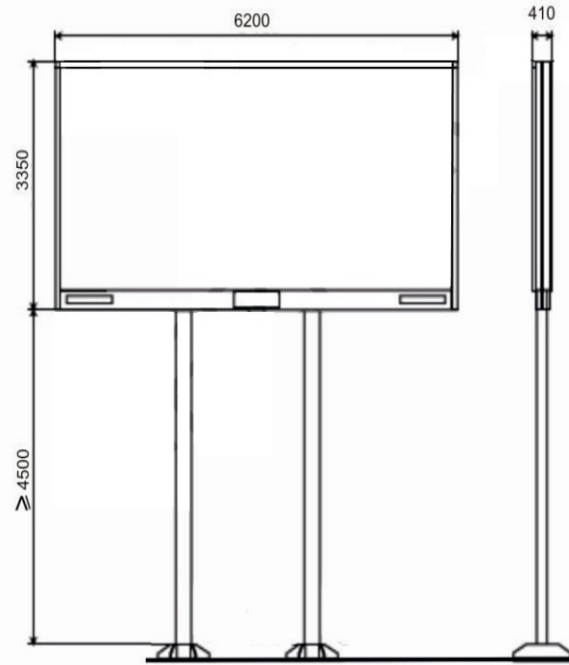
### ПРИМЕЧАНИЕ:

- Рекламная конструкция № 14
- Билборд (проект)
- Информационное поле 6,0м x 3,0м, 2-х сторонний
- Общая площадь поля 36 кв.м
- Отдельно стоящая конструкция
- Статичная
- Размером: 3000x6000x420, на 1 опоре высотой 4,5 м
- Основной цвет - серый (RAL 7024)
- Фундамент ж/б



## КАРТА РАЗМЕЩЕНИЯ РЕКЛАМНОЙ КОНСТРУКЦИИ

по адресу: Иркутская область, Зиминский район, автодорога Р-255 «Сибирь» Новосибирск - Кемерово - Красноярск - Иркутск,  
1614 км + 450 м (справа)



\* - указаны рекомендуемые размеры рекламной конструкции



М 1:25000

**AIA** – размещение РК, с отображением кол-ва инф.полей

— граница полосы отвода автодороги Р-255 «Сибирь»

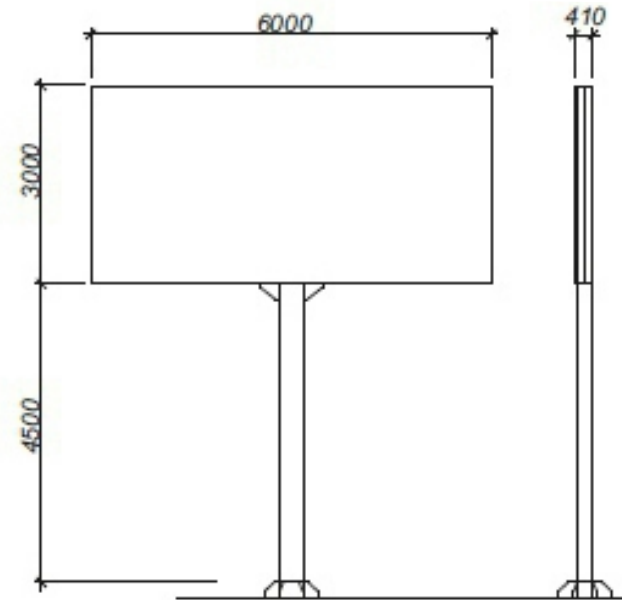
### ПРИМЕЧАНИЕ:

- Рекламная конструкция № 15
- Билборд (проект)
- Информационное поле 6,0м x 3,0м, 2-х сторонний
- Общая площадь поля 36 кв.м
- Отдельно стоящая конструкция
- Статичная
- Размером: 3000x6000x420, на 2-х опорах высотой 4,5 м
- Основной цвет - серый (RAL 7024)
- Фундамент ж/б



## КАРТА РАЗМЕЩЕНИЯ РЕКЛАМНОЙ КОНСТРУКЦИИ

по адресу: Иркутская область, Зиминский район, автодорога Р-255 «Сибирь» Новосибирск - Кемерово - Красноярск - Иркутск, 1614 км + 500 м (слева)



М 1:25000

**AIA** – размещение РК, с отображением кол-ва инф.полей

— граница полосы отвода автодороги Р-255 «Сибирь»

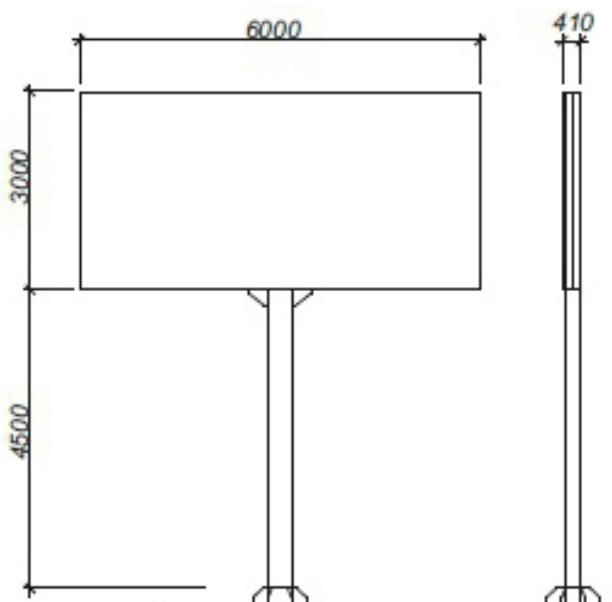
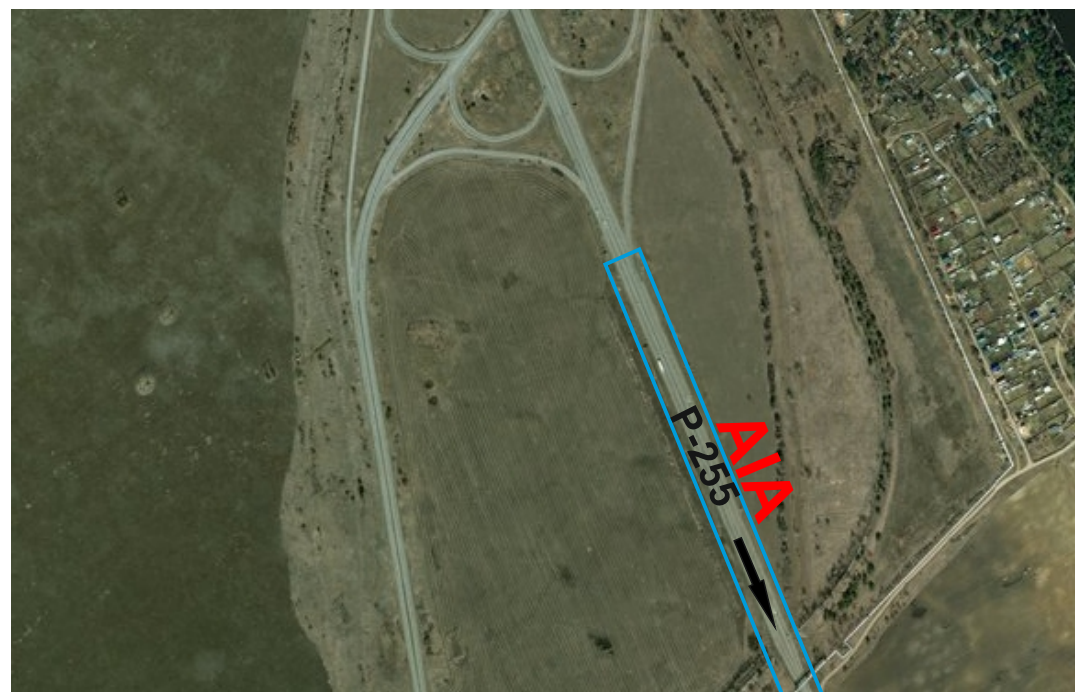
### ПРИМЕЧАНИЕ:

- Рекламная конструкция № 16
- Билборд (проект)
- Информационное поле 6,0м x 3,0м, 2-х сторонний
- Общая площадь поля 36 кв.м
- Отдельно стоящая конструкция
- Статичная
- Размером: 3000x6000x420, на 1 опоре высотой 4,5 м
- Основной цвет - серый (RAL 7024)
- Фундамент ж/б



## КАРТА РАЗМЕЩЕНИЯ РЕКЛАМНОЙ КОНСТРУКЦИИ

по адресу: Иркутская область, Зиминский район, автодорога Р-255 «Сибирь» Новосибирск - Кемерово - Красноярск - Иркутск, 1614 км + 680 м (слева)



М 1:25000

**AIA** – размещение РК, с отображением кол-ва инф.полей

— граница полосы отвода автодороги Р-255 «Сибирь»

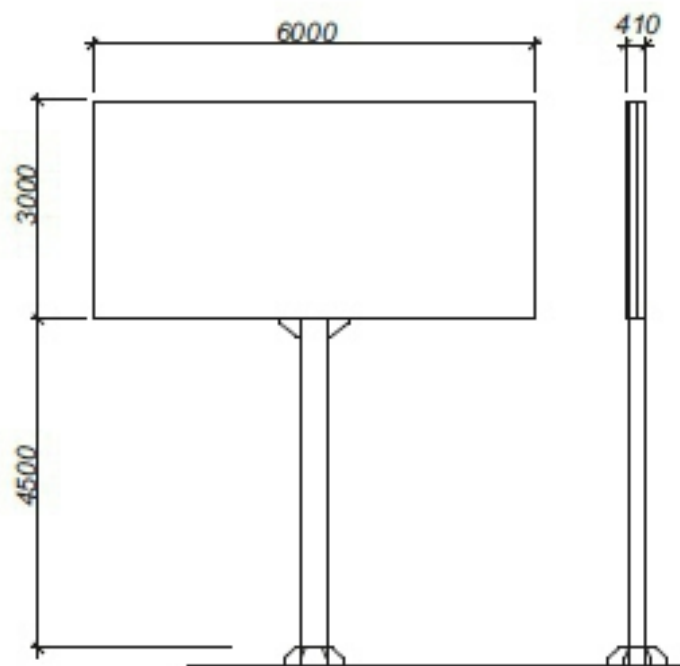
### ПРИМЕЧАНИЕ:

- Рекламная конструкция № 17
- Билборд (проект)
- Информационное поле 6,0м x 3,0м, 2-х сторонний
- Общая площадь поля 36 кв.м
- Отдельно стоящая конструкция
- Статичная
- Размером: 3000x6000x420, на 1 опоре высотой 4,5 м
- Основной цвет - серый (RAL 7024)
- Фундамент ж/б




## КАРТА РАЗМЕЩЕНИЯ РЕКЛАМНОЙ КОНСТРУКЦИИ

по адресу: Иркутская область, Зиминский район, автодорога Р-255 «Сибирь» Новосибирск - Кемерово - Красноярск - Иркутск, 1617 км + 300 м (справа)



М 1:25000

- AIA** – размещение РК, с отображением кол-ва инф.полей
-  граница полосы отвода автодороги Р-255 «Сибирь»

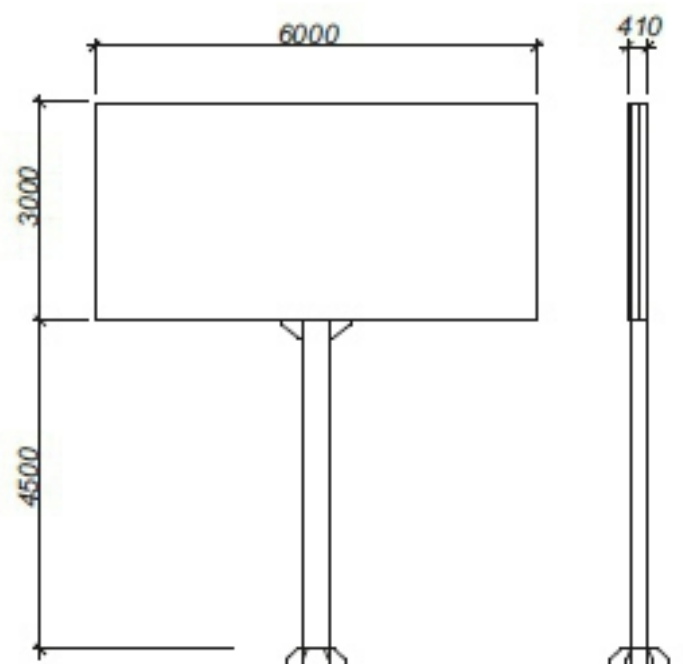
### ПРИМЕЧАНИЕ:

- Рекламная конструкция № 18
- Билборд (проект)
- Информационное поле 6,0м x 3,0м, 2-х сторонний
- Общая площадь поля 36 кв.м
- Отдельно стоящая конструкция
- Статичная
- Размером: 3000x6000x420, на 1 опоре высотой 4,5 м
- Основной цвет - серый (RAL 7024)
- Фундамент ж/б




## КАРТА РАЗМЕЩЕНИЯ РЕКЛАМНОЙ КОНСТРУКЦИИ

по адресу: Иркутская область, Зиминский район, автодорога Р-255 «Сибирь» Новосибирск - Кемерово - Красноярск - Иркутск, 1617 км + 780 м (слева)



М 1:25000

- AIA** – размещение РК, с отображением кол-ва инф.полей
-  граница полосы отвода автодороги Р-255 «Сибирь»

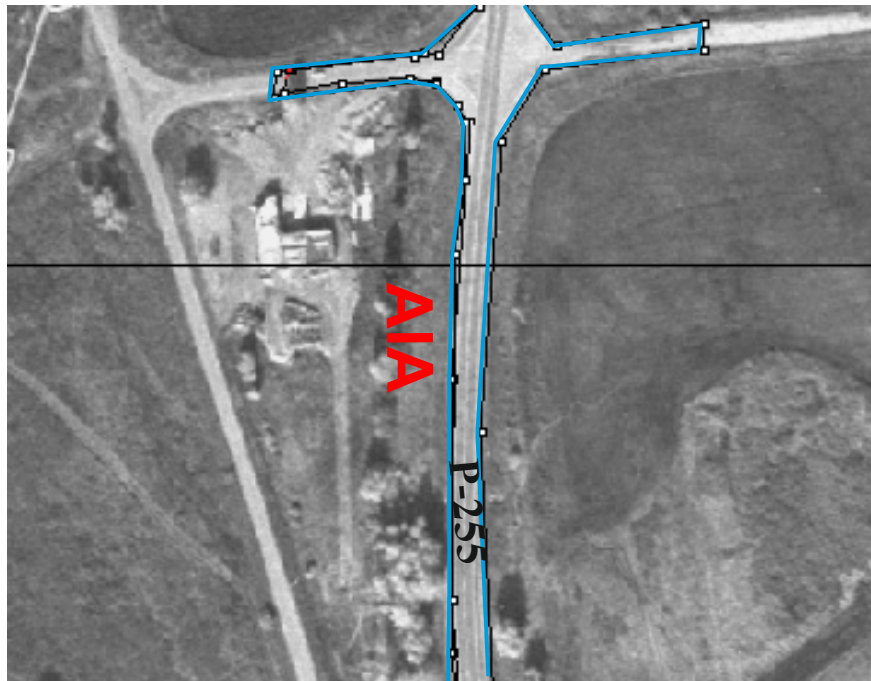
### ПРИМЕЧАНИЕ:

- Рекламная конструкция № 19
- Билборд (проект)
- Информационное поле 6,0м x 3,0м, 2-х сторонний
- Общая площадь поля 36 кв.м
- Отдельно стоящая конструкция
- Статичная
- Размером: 3000x6000x420, на 1 опоре высотой 4,5 м
- Основной цвет - серый (RAL 7024)
- Фундамент ж/б




## КАРТА РАЗМЕЩЕНИЯ РЕКЛАМНОЙ КОНСТРУКЦИИ

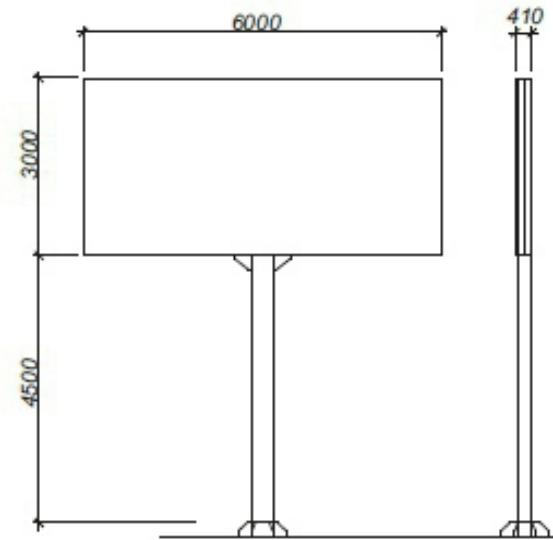
по адресу: Иркутская область, Зиминский район, автодорога Р-255 «Сибирь» Новосибирск - Кемерово - Красноярск - Иркутск, 1622 км (справа)



М 1:25000

**AIA** – размещение РК, с отображением кол-ва инф.полей

 граница полосы отвода автомагистрали Р-255 «Сибирь»



### ПРИМЕЧАНИЕ:

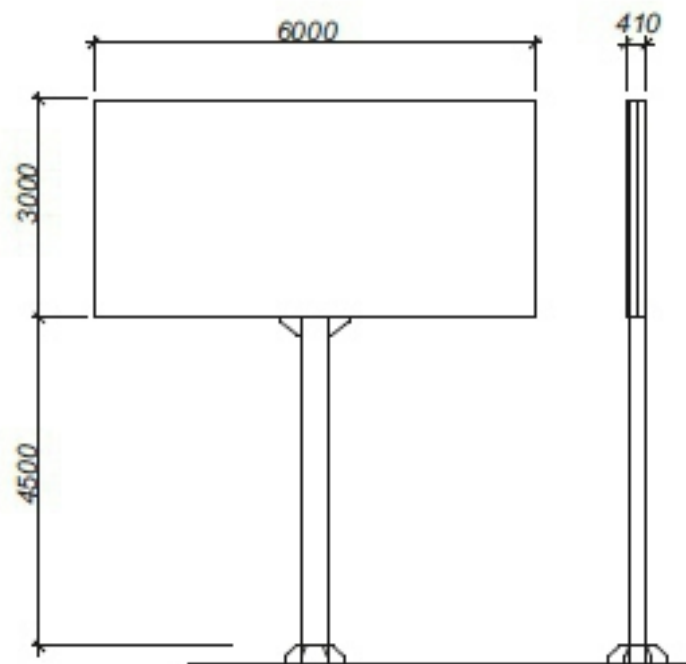
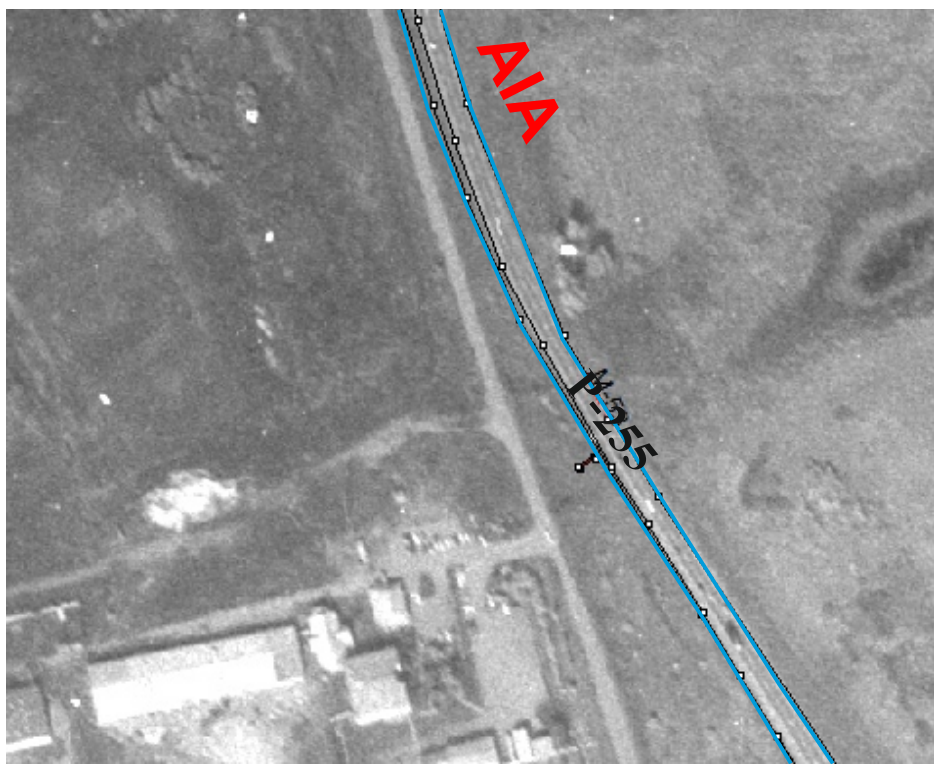
- Рекламная конструкция № 20
- Билборд (проект)
- Информационное поле 6,0м x 3,0м, 2-х сторонний
- Общая площадь поля 36 кв.м
- Отдельно стоящая конструкция
- Статичная
- Размером: 3000x6000x420, на 1 опоре высотой 4,5 м
- Основной цвет - серый (RAL 7024)
- Фундамент ж/б





## КАРТА РАЗМЕЩЕНИЯ РЕКЛАМНОЙ КОНСТРУКЦИИ

по адресу: Иркутская область, Зиминский район, автодорога Р-255 «Сибирь» Новосибирск - Кемерово - Красноярск - Иркутск,  
1622 км + 450 м (слева)



М 1:25000

**A1A** – размещение РК, с отображением кол -ва инф.полей

— граница полосы отвода автомагистрали  
Р-255 «Сибирь»

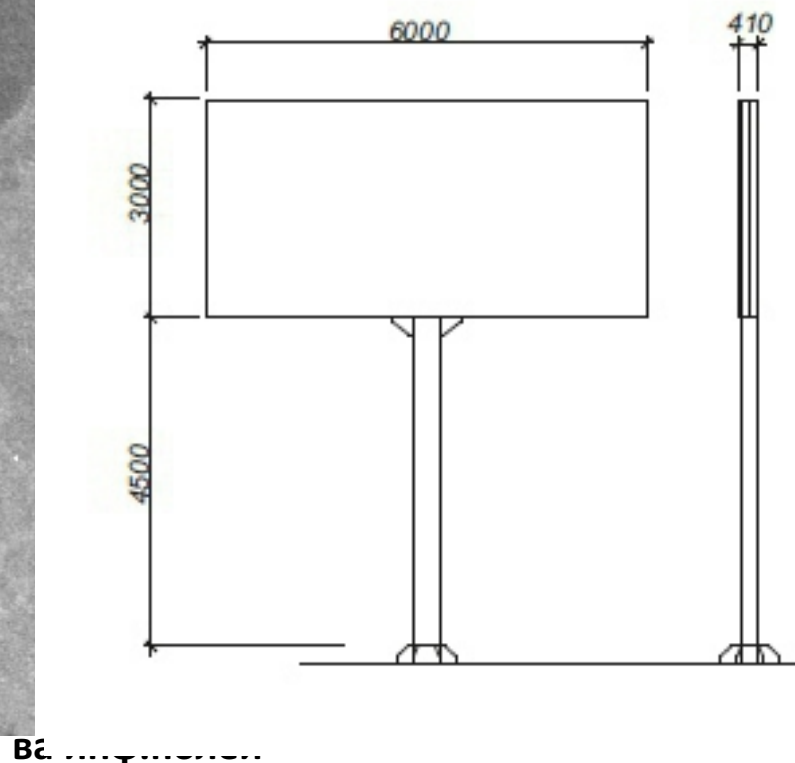
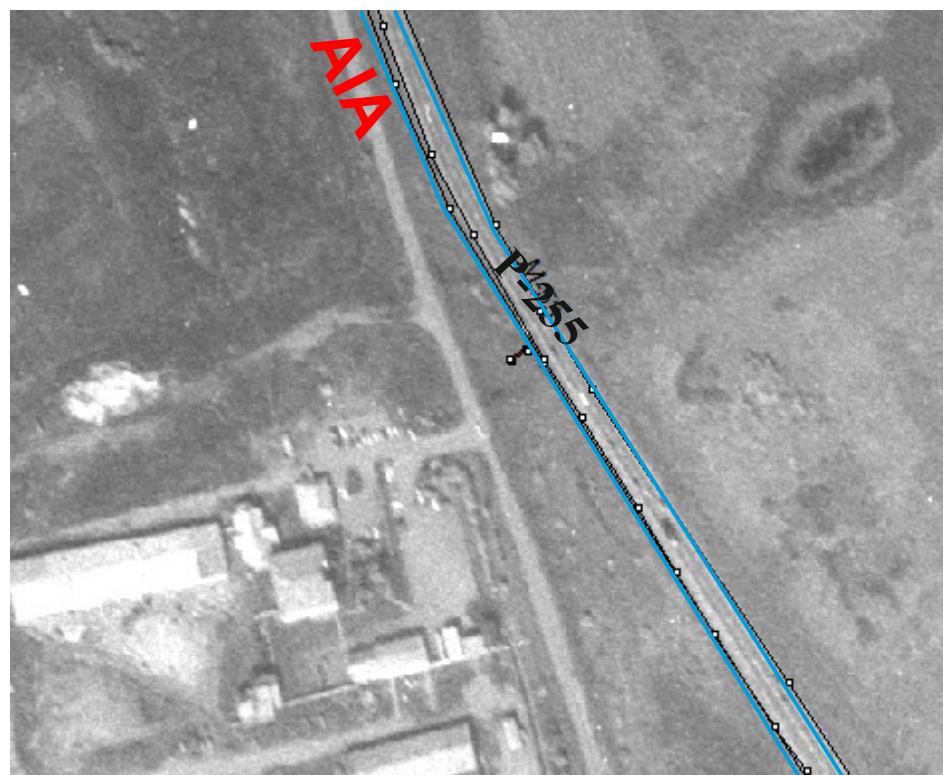
### ПРИМЕЧАНИЕ:

- Рекламная конструкция № 21
- Билборд (проект)
- Информационное поле 6,0м x 3,0м, 2-х сторонний
- Общая площадь поля 36 кв.м
- Отдельно стоящая конструкция
- Статичная
- Размером: 3000x6000x420, на 1 опоре высотой 4,5 м
- Основной цвет - серый (RAL 7024)
- Фундамент ж/б



## КАРТА РАЗМЕЩЕНИЯ РЕКЛАМНОЙ КОНСТРУКЦИИ

по адресу: Иркутская область, Зиминский район, автодорога Р-255 «Сибирь» Новосибирск - Кемерово - Красноярск - Иркутск, 1622 км + 600 м (справа)



М 1:25000

**AIA** – размещение РК, с отображением кол-  
— граница полосы отвода автомагистрали  
Р-255 «Сибирь»

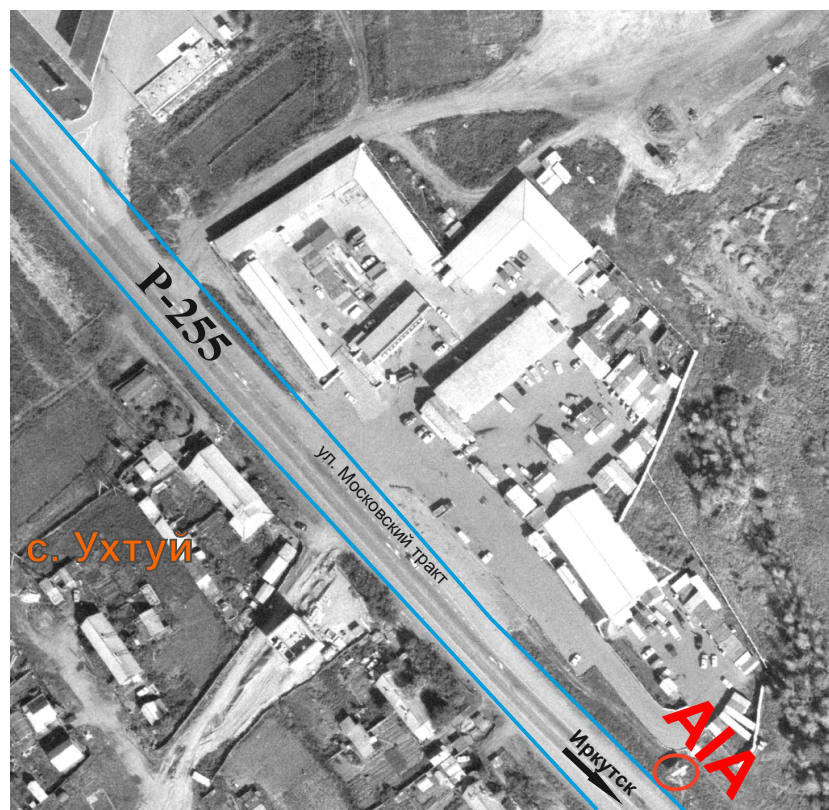
### ПРИМЕЧАНИЕ:

- Рекламная конструкция № 22
- Билборд (проект)
- Информационное поле 6,0м x 3,0 м
- Общая площадь поля 36 кв.м
- Отдельно стоящая конструкция
- Статичная
- Размером: 3000x6000x420, на 1 опоре высотой 4,5 м
- Основной цвет - серый (RAL 7024)
- Фундамент ж/б



## КАРТА РАЗМЕЩЕНИЯ РЕКЛАМНОЙ КОНСТРУКЦИИ

по адресу: Иркутская область, Зиминский район, с. Ухтуй, ул. Московский тракт, 1 А (1623 км+530 м (слева от автодороги Р-255 «Сибирь»)



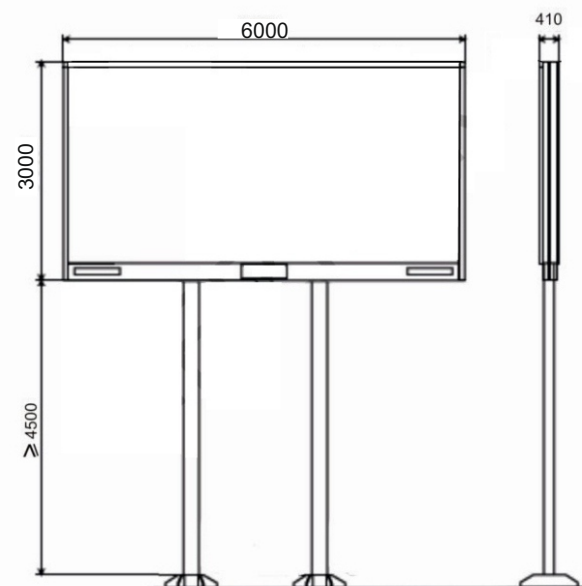
М 1:25000

**AIA** – размещение РК, с отображением кол-ва инф.полей

— граница полосы отвода автодороги Р-255 «Сибирь»

### ПРИМЕЧАНИЕ:

- Рекламная конструкция № 23 (сущ.)
- Билборд (проект)
- Информационное поле 6,0м x 3,0м, 2-х сторонний
- Общая площадь поля 36 кв.м
- Отдельно стоящая конструкция
- Статичная
- Размером: 3000x6000x420, на 2-х опорах высотой 4,5 м
- Основной цвет - серый (RAL 7024)
- Фундамент ж/б



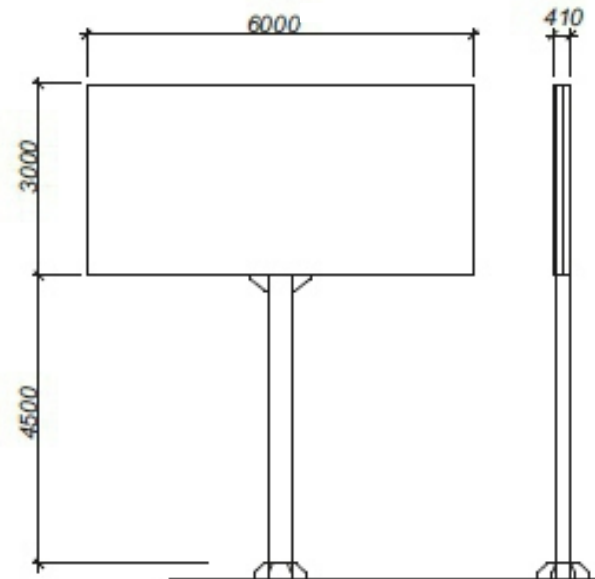
\* - указаны рекомендуемые размеры рекламной конструкции





## КАРТА РАЗМЕЩЕНИЯ РЕКЛАМНОЙ КОНСТРУКЦИИ

по адресу: Иркутская область, Зиминский район, автодорога Р-255 «Сибирь» Новосибирск - Кемерово - Красноярск - Иркутск, 1624 км (слева)



М 1:25000

**А|А** – размещение РК, с отображением кол-ва инф.полей

— граница полосы отвода автодороги Р-255 «Сибирь»

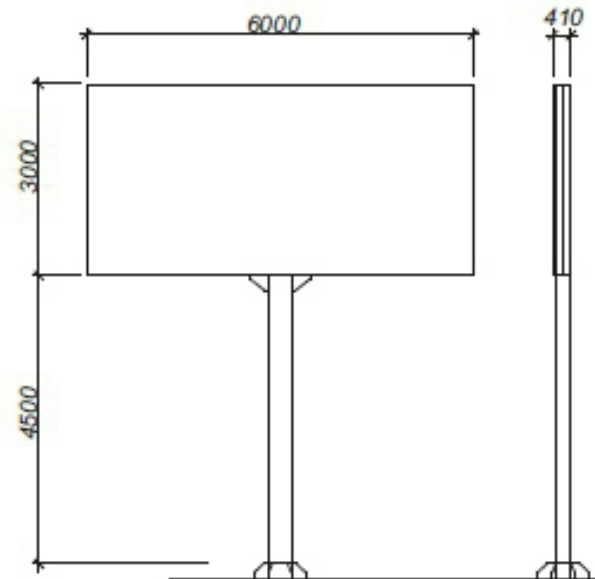
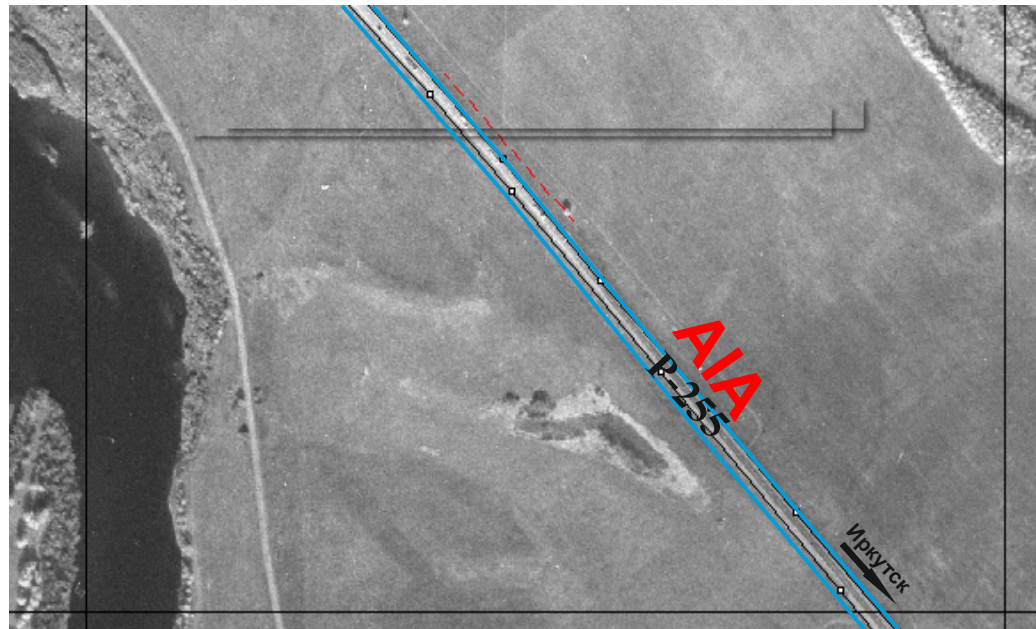
### ПРИМЕЧАНИЕ:

- Рекламная конструкция № 24
- Билборд (проект)
- Информационное поле 6,0м x 3,0м, 2-х сторонний
- Общая площадь поля 36 кв.м
- Отдельно стоящая конструкция
- Статичная
- Размером: 3000x6000x420, на 2-х опорах высотой 4,5 м
- Основной цвет - серый (RAL 7024)
- Фундамент ж/б



## КАРТА РАЗМЕЩЕНИЯ РЕКЛАМНОЙ КОНСТРУКЦИИ

по адресу: Иркутская область, Зиминский район, автодороги Р-255 «Сибирь» Новосибирск - Кемеровов - Красноярск - Иркутск,  
1627 км + 300 м (слева)



М 1:25000

**AIA** – размещение РК, с отображением кол-ва инф.полей

 граница полосы отвода автодороги Р-255 «Сибирь»

### ПРИМЕЧАНИЕ

- Рекламная конструкция № 25
- Билборд (проект)
- Информационное поле 6,0м x 3,0м, 2-х сторонний
- Общая площадь поля 36 кв.м
- Отдельно стоящая конструкция
- Статичная
- Размером: 3000x6000x420, на 1 опоре высотой 4,5 м
- Основной цвет - серый (RAL 7024)
- Фундамент ж/б

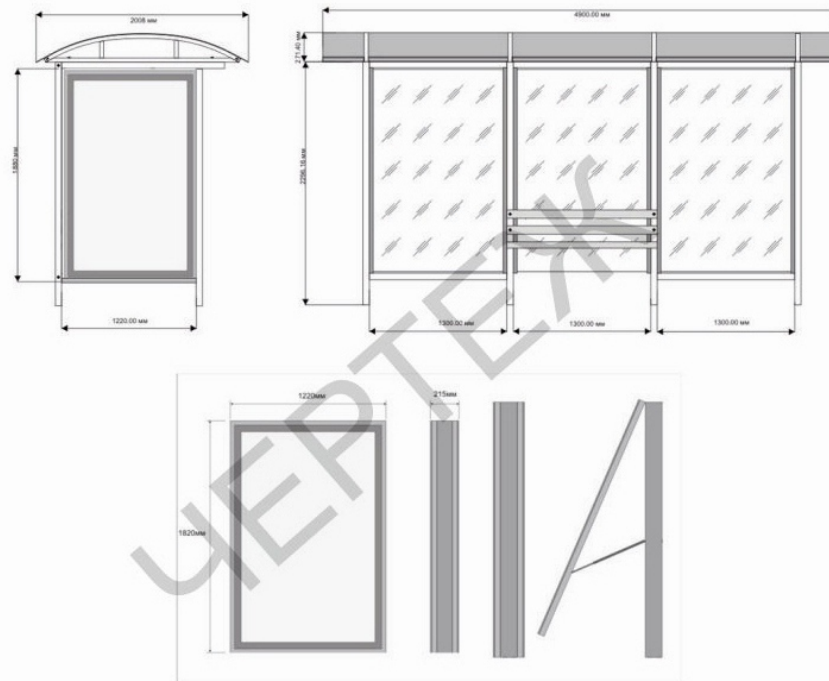


## КАРТА РАЗМЕЩЕНИЯ РЕКЛАМНОЙ КОНСТРУКЦИИ

по адресу: Иркутская область, Зиминский район, автодорога Р-255 «Сибирь» Новосибирск - Кемерово - Красноярск - Иркутск, 1620 км + 400 м (слева) (ост. Мордино)



М 1:25000



### ПРИМЕЧАНИЕ:

- Рекламная конструкция № 26
- Ситилайт «остановочный павильон» (проект)
- Информационное поле 1,8мх1,2м, 1-сторонний наружное размещение на двух боковых поверхностях остановочного павильона
- Общая площадь 2-х информационных полей 4,32 кв.м
- Встроенный в остановочный павильон
- Статичная
- Размером: 1880х1220х215
- Конструкция оснащена каленым стеклом 10 мм
- По периметру панели РК и опорной стойки металлическая облицовка
- Основной цвет - серый (RAL 7024)